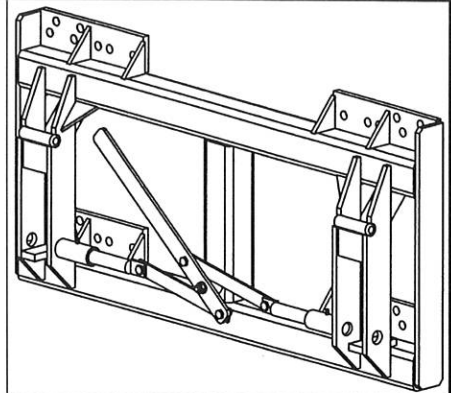
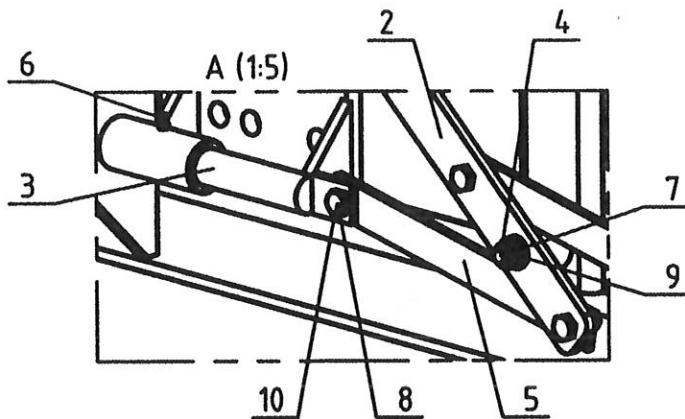


Reservdelar K.T.S Adapter

Reservdelar till

KTSA501 Trimafäste på skopsidan
 KTSA503 Älöfäste på skopsidan
 KTSA525 Eurofäste på skopsidan
 KTSA521 Trima- och Eurofäste på skopsidan

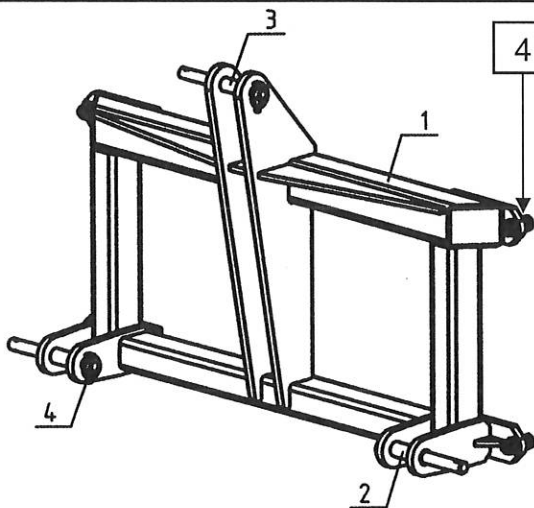


Pos Nr	Antal	Namn
2	1	A501 01 00 Spak
3	2	A501 05 00 Låscylinder Trima
3b	2	A503 05 00 Låscylinder Älö
3c	2	A521 05 00 Låscylinder Trima/Euro (kombi)
3d	2	A525 05 00 Låscylinder Euro
4	1	A501 06 00 Specialbult
5	2	A501 00 01 Länk
6	2	AM 6 Smörjnippel

Reservdelar till

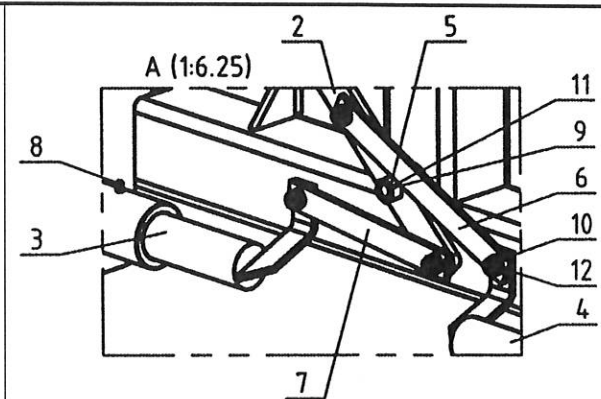
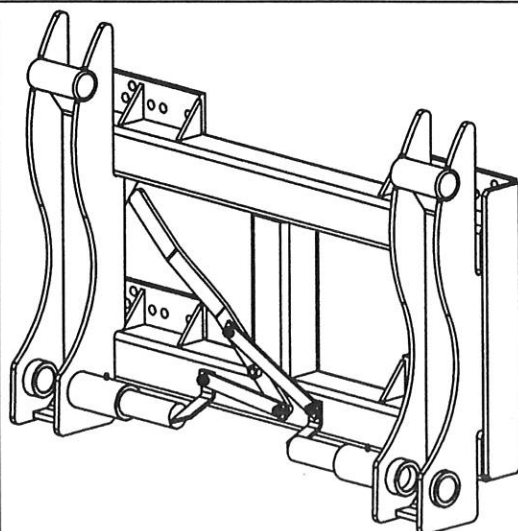
KTS506 3-punktsfäste

Pos Nr	Antal	Namn	Standard
2	2	219 Sprint	28 mm
3	1	209 Sprint	25 mm
4	4	M16 Bult	



Reservdelar till

KTSA510 Stora BM-fäste på skopsidan
 KTSA504 Lilla BM-fäste på skopsidan



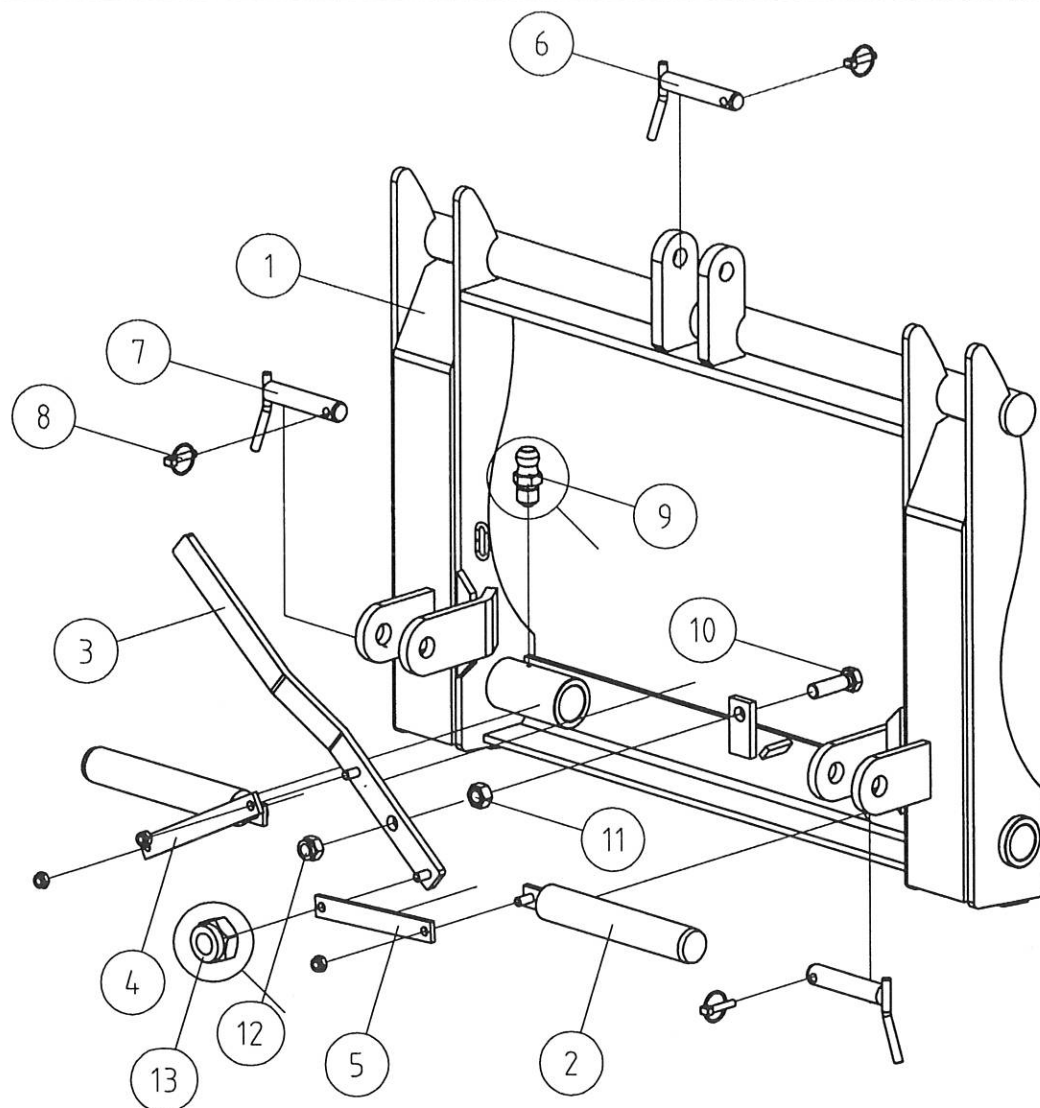
Pos Nr	Antal	Namn	Standard
2	1	A510 04 00 Spak	
3	1	A510 05 00 Låscylinder	
4	1	A510 06 00 Låscylinder	
4b	2	A504 05 00 Låscylinder Lilla BM	
5	1	A510 07 00 Specialbult	
6	1	A510 00 01 Länk	
7	1	A510 00 02 Länk	
8	2	AM 6 Smörjnippel	DIN 71412

Ring till K.T.S Maskiner
 Vi är till för att hjälpa Dig
www.kts.se info@kts.se

Sida 59
 IB2000j 2017-03-17

Försäljning 019 – 58 50 10
 Reservdelar 019 – 58 50 25
 Service 019 – 58 50 10
 Fax 019 – 57 42 33

Reservdelar till K.T.S Adapter med 3-punkt mot bäraren och Stora BM mot redskapet (ej bultade fästen)



Pos Item	Reservdelsnr. Spare Part No.	Antal Qty.	Beskrivning	Description	Anmärkning Notes Övriga/Others
1	A506.01.00.00	1	Ram	Frame	
2	A506.02.00.00	2	Sprint	Cotter	
3	A506.03.00.00	1	Låsspak	Locking handle	
4	A506.00.00.01	1	Skruv M8x30	Rec. M8x30	
5	A506.00.00.02	1	Länk	Link	
6	12425	1	Sprint till tryckstång	Pin With Handle ϕ 25	AMA
7	12427	2	Sprint till hydraularm	Pin With Handle ϕ 28	AMA
8	LST ϕ 9.5	3	Ringsprint	Locking Pin	DIN11023
9	AM 6	2	Smörjnippel	Lubricating Nipple	DIN 71412
10	M20 X 70	1	Skruv	Hex-Head Bolt	DIN 933
11	M20	1	Nylockmutter	Hex Nut	DIN 934
12	M20	1	Mutter	Hex Nut	DIN 985
13	M12	4	Nylockmutter	Hex Nut	DIN 985