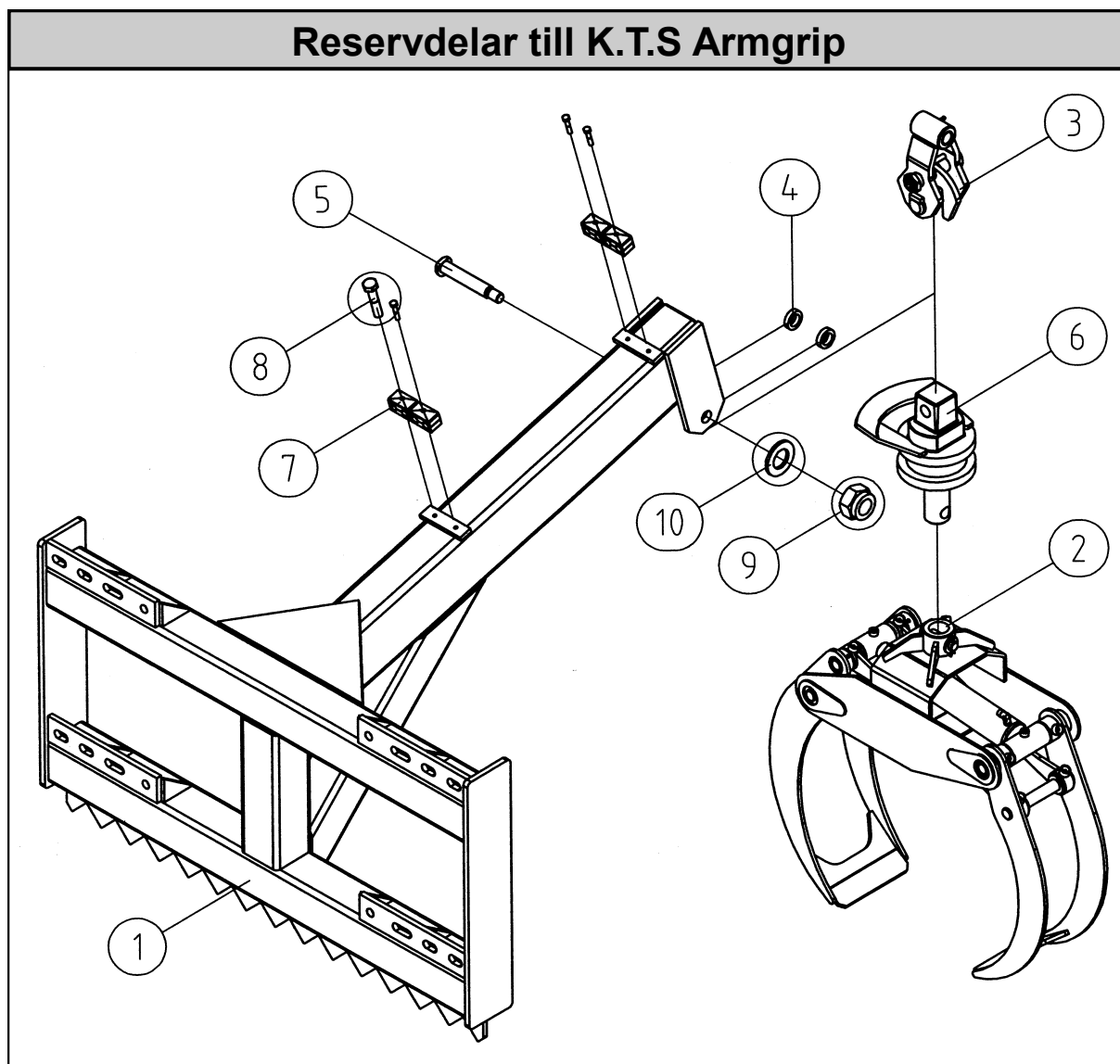
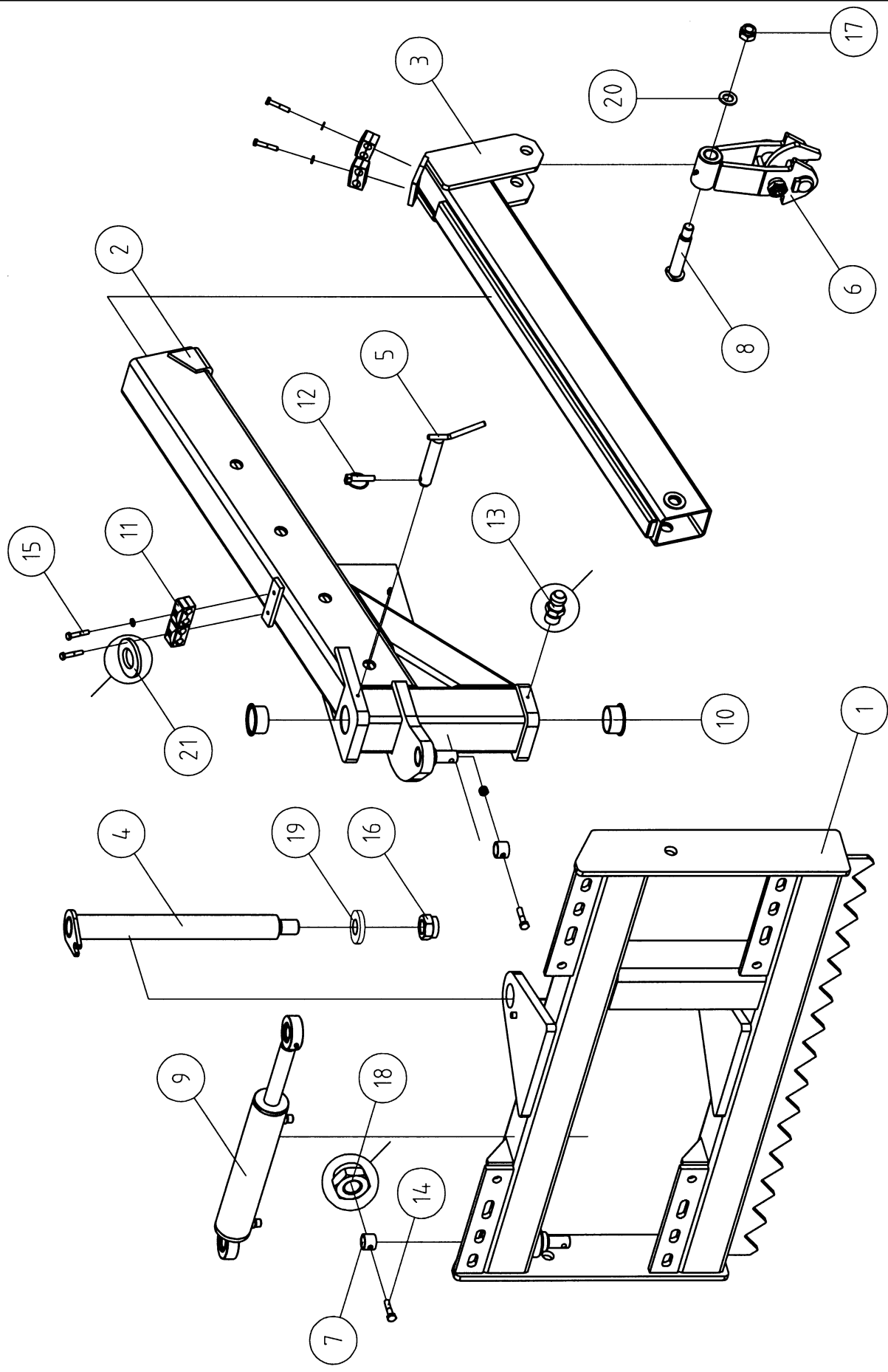


## Reservdelar till K.T.S Armgrip



Ref. nr. Ref. No	Reservdelsnr Unit No	Benämning	Description	Notering Notes	Antal Qty
1	LG10 01 00 00	Ram	Frame		1
2	KG180	Grip 0,18 m <sup>2</sup>	Grapple 0.18 m <sup>2</sup>		1
3	KTS7097	Rotatorlänk	Rotator link	Standard utan broms	1
4	LG10 00 00 01	Distanser			2
5	CR53 00 00 03	Sprint			1
6	KTS7010	Rotator	Rotator		1
7	DSP 16	Slangfäste			4
8	M8 x 40	Bult	Bolt	DIN 931	4
9	M20	Nylockmutter		DIN 985	1
10	A 21	Bricka	Washer	Din 125	1

# Reservdelar till K.T.S Armgrip med hydraulisk sväng



## Reservdelar till K.T.S Armgrip med hydraulisk sväng

Ref. nr. Ref. No	Reservdelsnr Unit No	Benämning	Description	Notering Notes	Antal Qty
1	LG12.01.00.00	Ram	Frame		1
2a	KG180	Grip 0,18 m <sup>2</sup> standard			1
2b	KG210	Grip 0,21 m <sup>2</sup> standard			
2c	GR21H	Grip 0,21 m <sup>2</sup> Hardox			
3	LG12.03.00.00	Teleskoparm			1
4	LG12.04.00.00	Sprint			1
5	LG12.05.00.00	Sprint			1
6	KTS7097	Rotatorlänk	Rotator Link		1
7	LG12.00.00.01	Distans	Tube $\phi$ 32x6		2
8	CR64.00.00.01	Sprint	Pin $\phi$ 25		1
9	HC6332260	Cylinder	Hydraulic Cylinder		1
9b	P6332	P-sats	Gasket set		
10	F5030	Bussning	Fl. Pl. Bearing BRM 80		2
11	DSP 16	Slanghållare	Complete Double Clamp		4
12	$\phi$ 11	Ringsprint	Locking Pin LST	DIN11023	1
13	AM 6	Smörjnippel	Lubricating Nipple	DIN 71412	2
14	M10 X 45	Bult	Hex-Head Bolt	DIN 931	2
15	M8 X 45	Bult	Hex-Head Bolt	DIN 931	4
16	M30	Mutter	Hex Nut	DIN 985	1
17	M20	Mutter	Hex Nut	DIN 985	1
18	M10	Mutter	Hex Nut	DIN 985	2
19	A 31	Bricka	Washer	DIN 7349	1
20	A 21	Bricka	Washer	DIN 125	1
21	A 8.4	Bricka	Washer	DIN 125	4