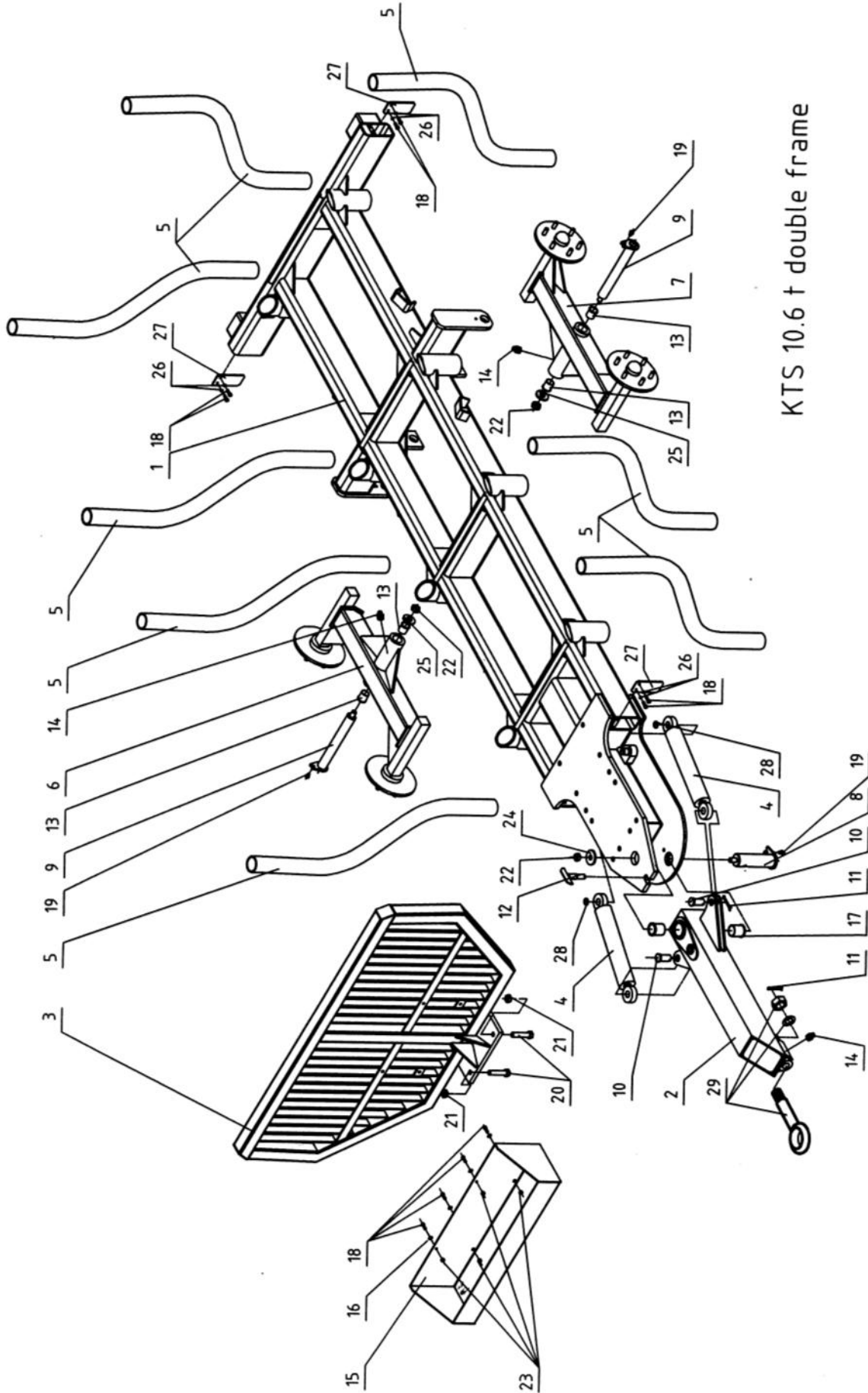


Reservdelar - K.T.S Huggarvagn 10,6 ton dubbelram



KTS 10.6 t double frame

Reservdelar - K.T.S Huggarvagn 10,6 ton dubbelram

Pos. Item	Reservdel nr Spare Part No.	Antal Qty.	Beskrivning Description	Anmärkning Notes
1	TT08 5 00 00	1	Dubbelram	
2	TT01 8 00 00	1	Dragögla	
3	TT05 2 00 00	1	Grind	
4	HC80/40-290 TT	2	Hydraulcylinder	
5	TT04.4 00 00	8	Stötta	
6	TT03 2 00 00A	1	Bogie right side	
7	TT03 1 00 00A	1	Bogie left	
8	TT01 00 03 A	1	Pin	
9	TT02 00 01	2	Axle	
10	TT01 00 01	2	Pin	
11	DIN 94 - 5 x 40	4	Saxpinne	
12	TT01 00 02	1	Pin	
13	50/55/65-40	4	Bussning	
14	DIN7141 10x1	3	Smörjnippel	
15	TT 10 1 00 00	1	Motorsågslåda	
16	TT 10 00 01	4	Plate	
17	75/70/85-70	2	Bronsbusning	
18	M10x20	10	Bult	
19	DIN6921 M12*25-8.8	3	Bult	
20	DIN 931-1 - M20 x 70	10	Bult	
21	DIN 985 - M20	10	Bult	
22	DIN 985 - M24	3	Mutter	
23	DIN 985 - M10	4	Mutter	
24	TT01 00 04	1	Bricka	
25	DIN 9021 - 26	2	Bricka	
26	DIN 125 - A 10.5	6	Bricka	
27	TT08 5 00 17	3	Plate	
28	DIN 471 d=35	2	Fixing ring	
29	BPT 35001	1	Hook	