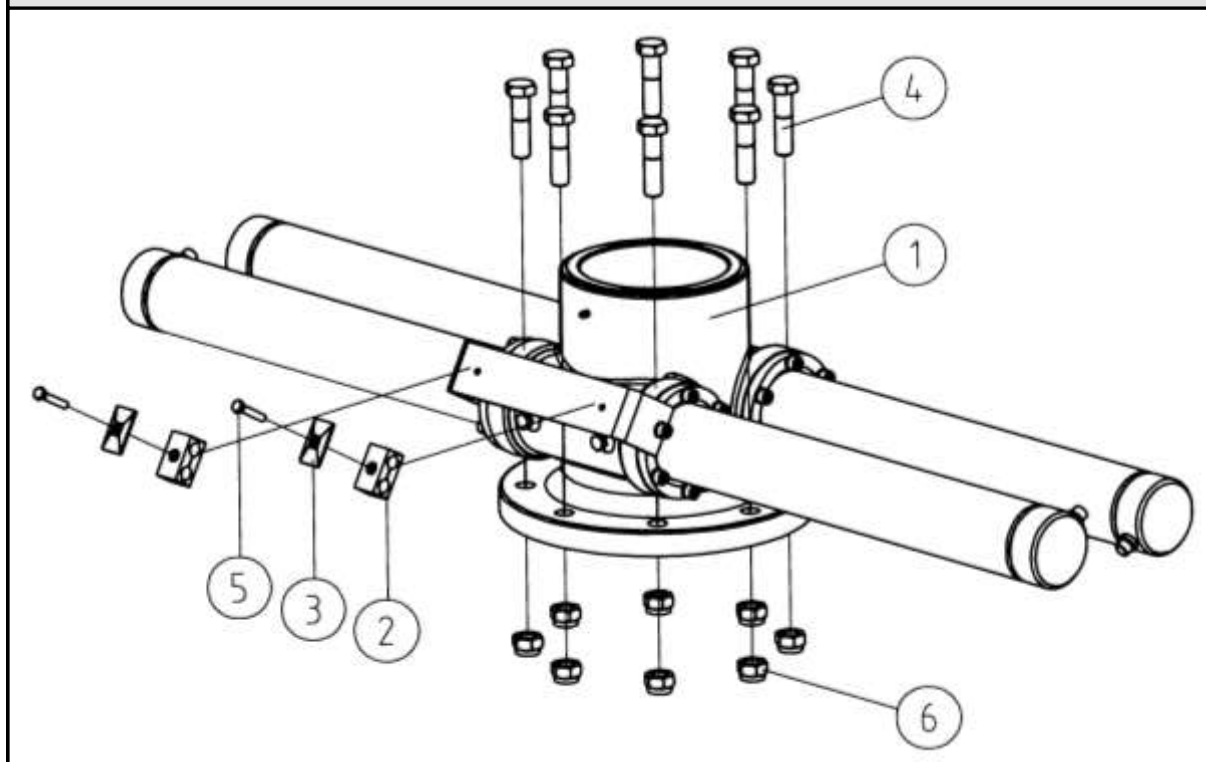


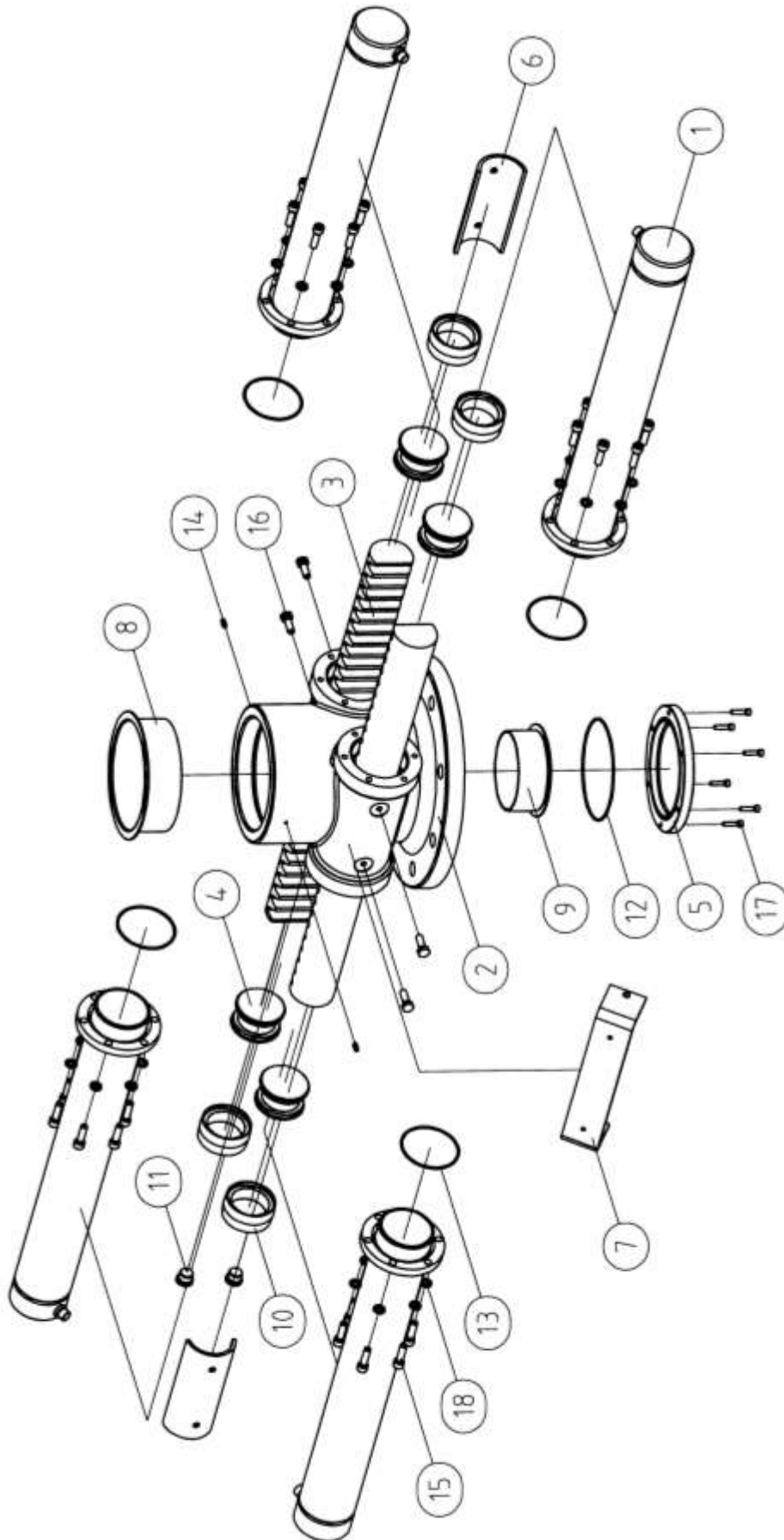
**RESERVDELAR TILL 6,4 M-KRANAR och 5,3 M-KRANAR
efter sn. 13 1 0017 -**

**Vridhus till kran K.T.S 5,3 - 6,4 m
Efter sn. 13 1 0017 -**



Pos. Item	Reservdel nr Spare Part No.	Antal Qty.	Beskrivning	Description	Anmärkning Notes
1	KTS7092-1	1	Vridhus	Slewing House	
2	DPLK 16	2	Slangfäste	Double Clamp	5390-42-16
3	DTP2-G2	2	Platta till slangfäste	Sectional Plate	5394-12-01
4	M20 X 75	8	Bult	Hex-Head Bolt	DIN 931
5	M8 X 45	2	Bult	Hex-Head Bolt	DIN 933
6	M20	8	Mutter	Hex Nut	DIN 985

Vridhus till kran K.T.S 5,3 - 6,4 m
Efter sn. 13 1 0017 -



Ring till K.T.S Maskiner
Vi är till för att hjälpa Dig
info@kts.se

Försäljning	019 - 58 50 10
Reservdelar	019 - 58 50 25
Service	019 - 58 50 10
Fax	019 - 57 42 33

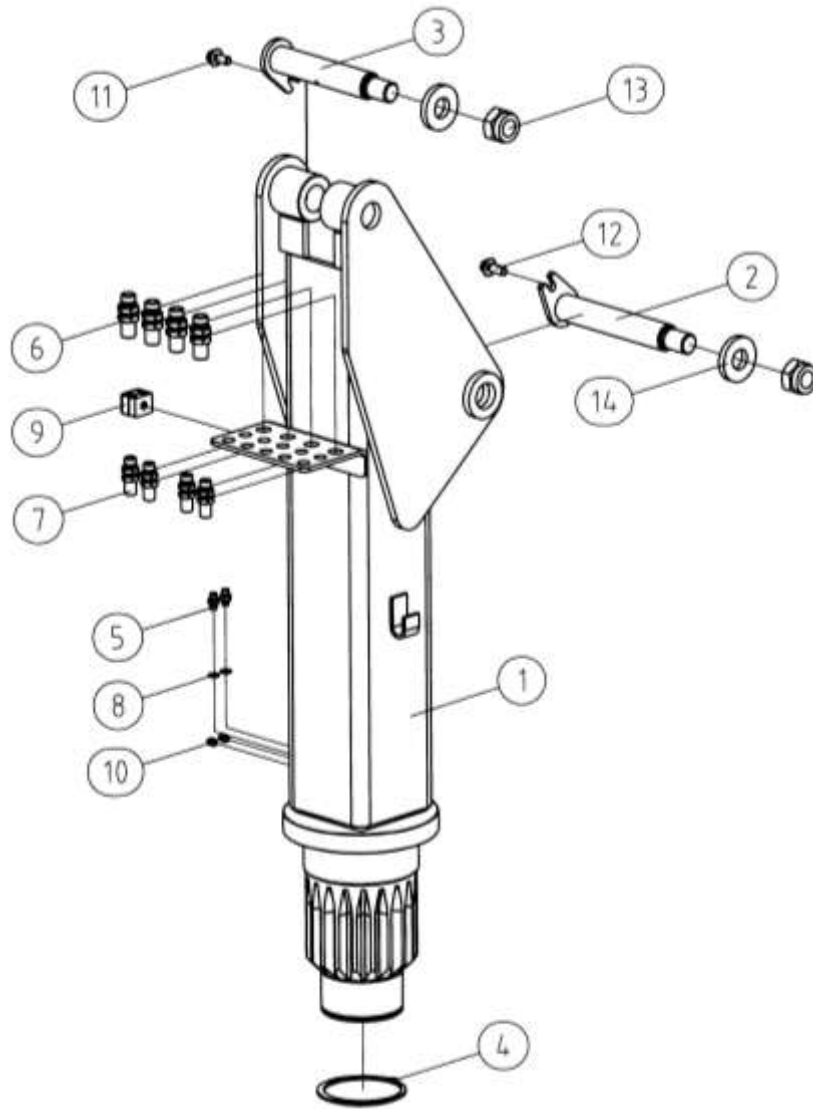
Vridhus till kran K.T.S 5,3 - 6,4 m
Efter sn. 13 1 0017 -

Pos. Item	Reservdel nr Spare Part No.	Antal Qty.	Beskrivning	Description	Anmärkning Notes
1	CR53.01.01.00	4	Cylinderrör	Tube	
2	CR53.01.00.01	1	Hus	Casted House	
3	CR53.01.00.02	2	Kuggstång	Round ϕ 70 h8	
4	CR53.01.00.03	4	Cylinderstämpel	Round ϕ 80	
5	CR53.01.00.04	1	Lock	Plate 16	
6	CR53.01.00.05	2	Glidlager	Plate 16	
7	CR53.01.00.06	1	Hållare för slangar	Plate 6	
8	F17060	1	Övre glidlager	Fl. Pl. Bearing BRM 80	
9	F12050	1	Nedre glidlager	Fl. Pl. Bearing BRM 80	
10	80X60X22.4	4	Manschetttätning	Compact Seal	PCBOA0800
11	G1/2	2	Plugg	Screw Plug with Rub. Seal	HS 7503-00-08
12	154.5X3	1	O-ring	O-ring	
13	88.0X3	4	O-ring	O-ring	
14	AM 6	2	Smörjnippel	Lubricating Nipple	DIN 71412
15	M10 X 35	24	Insexbult	Cylinder Head Cap Screw	DIN 912
16	M10 X 30	4	Bult	Hex-Head Bolt	DIN 933
17	M6 X 25	6	Bult	Cylinder Head Cap Screw	DIN 912
18	A 10	24	Fjäderbricka	Spring Washer	DIN 127
19	P100	1	Gasket set	4 st. 80x60x22,5 + 4 st. O-ring 88,0x3 + 1 st. O-ring 149.5x3 O-ring	

Ring till K.T.S Maskiner
 Vi är till för att hjälpa Dig
info@kts.se

Försäljning 019 – 58 50 10
 Reservdelar 019 – 58 50 25
 Service 019 – 58 50 10
 Fax 019 – 57 42 33

Kranstolpe till kran K.T.S 5,3 - 6,4 m
Efter sn. 13 1 0017 -

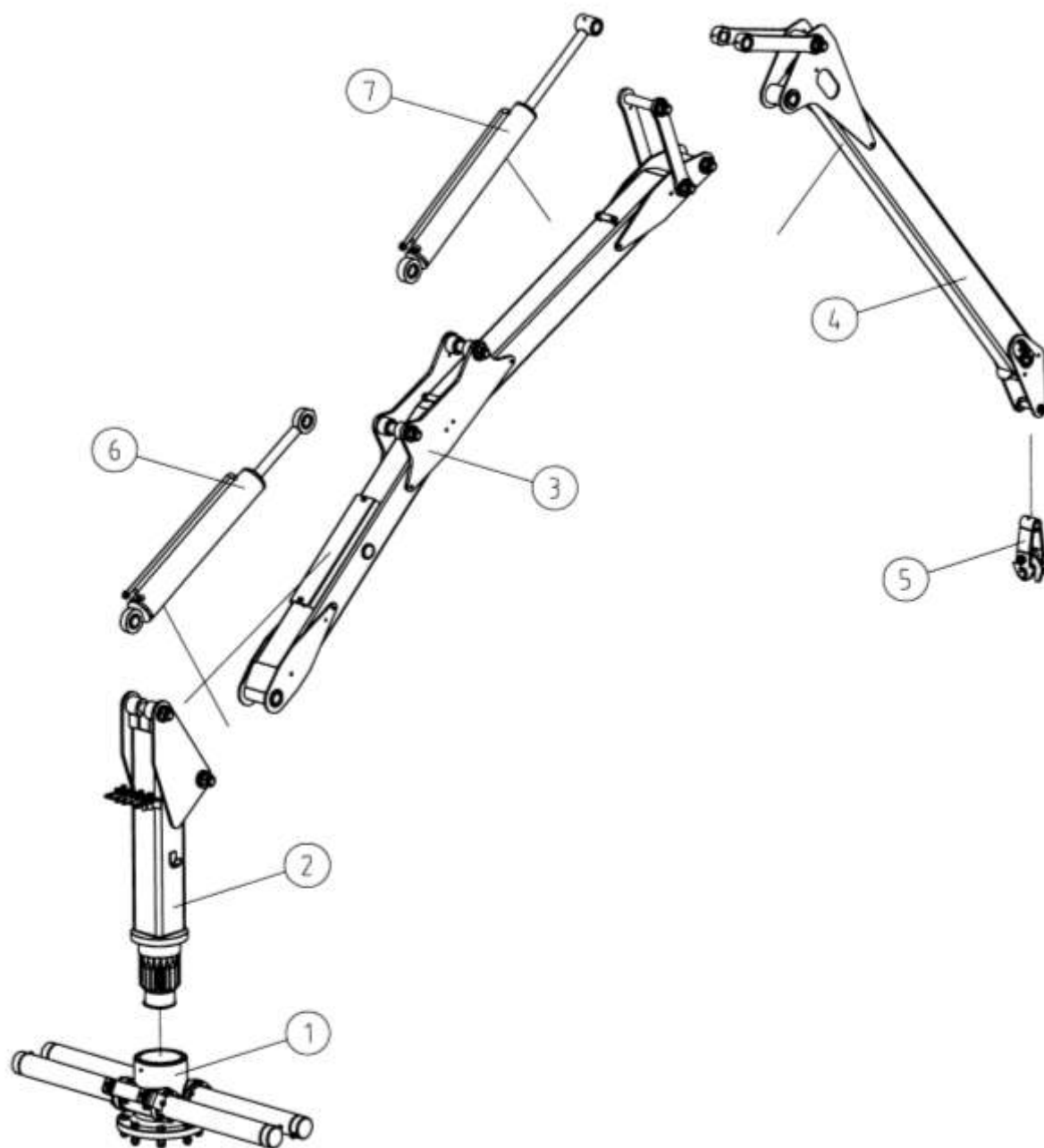


Pos. Item	Reservdel nr Spare Part No.	Antal Qty.	Beskrivning	Description	Anmärkning Notes
1	CR53.02.00.00	1	Kranstolpe	King post	
2	CR53.07.00.00	1	Sprint		
3	CR53.08.00.00	1	Mutter		
4	∅120 X 4	1	Låsring	Spring Retaining Ring	DIN 471
5	7019-02-10	2	Nippel	Str. Adaptor G1/8-M10x1	
6	G1/2-G1/2	4	D-nippel	Bulkhead	7090-08-08
7	G3/8-G3/8	4	D-nippel	Bulkhead	7090-06-06
8	M10	2	Tätning smörjning	Bonded Seal	5601-02-10
9	DSP 12	1	Slangfäste	Complete Double Clamp	5343-01-12
10	AM10 X 1	2	Smörjnippel	Lubricating Nipple	DIN 71412
11	M12 X 25	1	Flänsbult	Hexagon Flange Bolt	DIN 6921
12	M12 X 30	1	Flänsbult	Hexagon Flange Bolt	DIN 6921
13	M30	2	Låsmutter	Hex Nut	DIN 985
14	A 31	2	Bricka	Washer	DIN 7349

Ring till K.T.S Maskiner
 Vi är till för att hjälpa Dig
info@kts.se

Försäljning 019 – 58 50 10
 Reservdelar 019 – 58 50 25
 Service 019 – 58 50 10
 Fax 019 – 57 42 33

Kran K.T.S 5,3 m
Efter sn. 13 1 0017 -

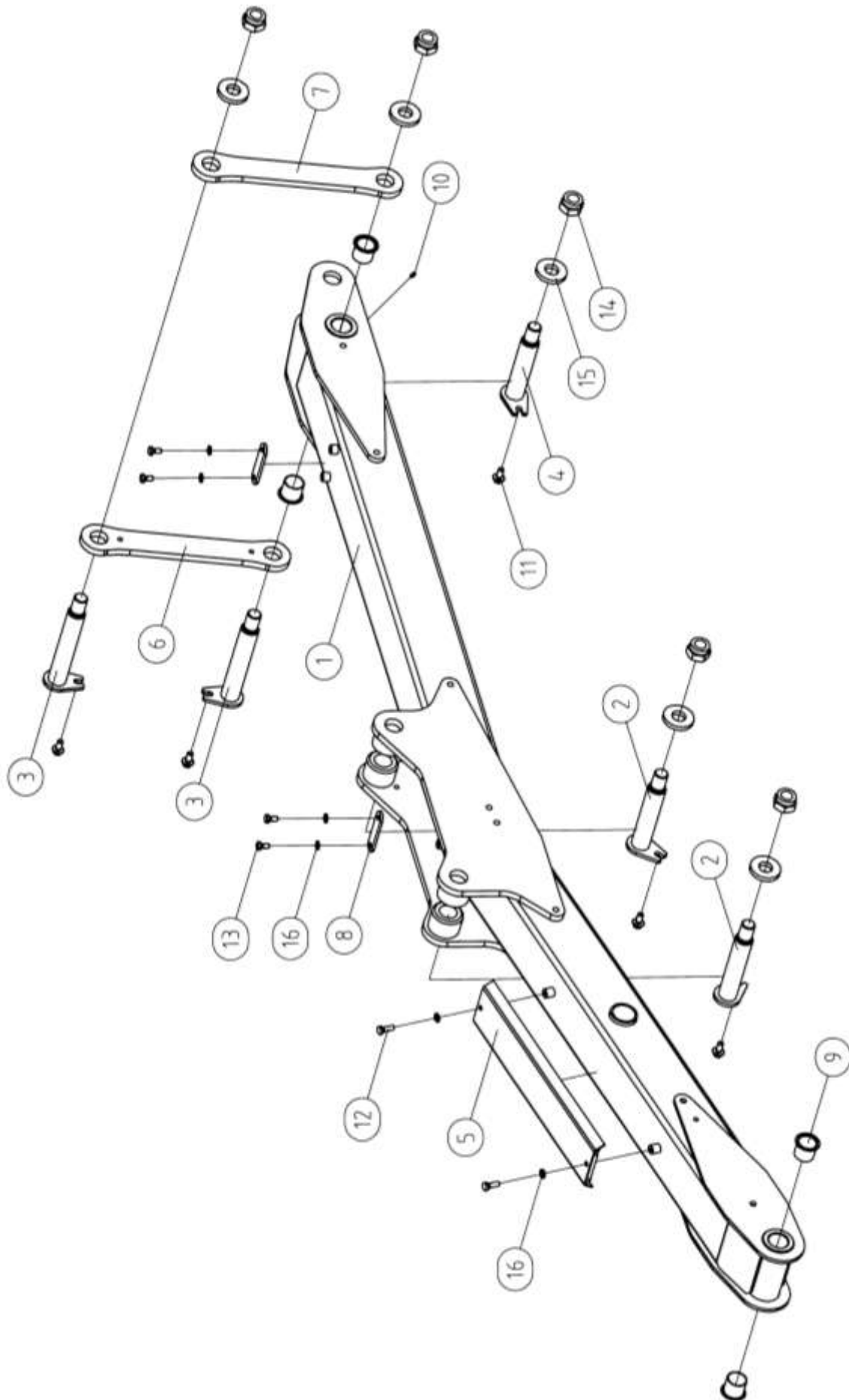


Pos. Item	Reservdel nr Spare Part No.	Antal Qty.	Beskrivning	Description	Anmärkning Notes
1	KTS7092-1	1	Vridhus		
2	CR53-2	1	Stolpe med svetsad pinjong		
3	CR53-3	1	1:a bom		
4	CR53-4	1	2:a bom / sticka		
5	KTS7097	1	Rotatorlänk		Se sep. bild
6	HC10040650	1	Cylinder	Hydraulic Cylinder	
6b	P10010	1	P-sats cylinder		
7	HC9040675	1	Cylinder	Hydraulic Cylinder	
7b	P9040	1	P-sats cylinder		

Ring till K.T.S Maskiner
 Vi är till för att hjälpa Dig
info@kts.se

Försäljning 019 – 58 50 10
 Reservdelar 019 – 58 50 25
 Service 019 – 58 50 10
 Fax 019 – 57 42 33

Kran K.T.S 5,3 och 6,4 m
Efter sn. 13 1 0017 -



Ring till K.T.S Maskiner
Vi är till för att hjälpa Dig
info@kts.se

Försäljning	019 – 58 50 10
Reservdelar	019 – 58 50 25
Service	019 – 58 50 10
Fax	019 – 57 42 33

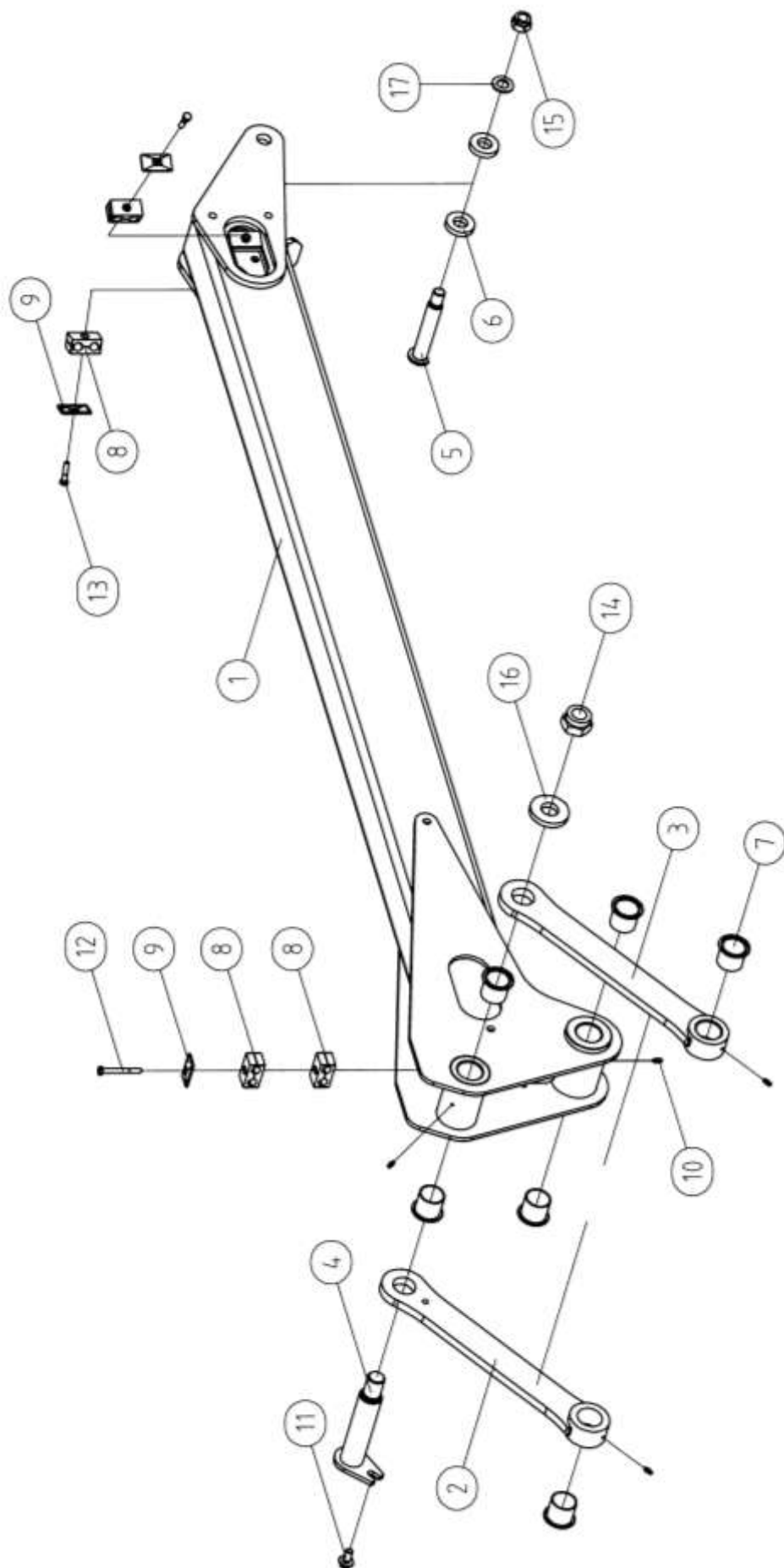
Kran K.T.S 5,3 och 6,4 m
Efter sn. 13 1 0017 -

Pos. Item	Reservdel nr Spare Part No.	Antal Qty.	Beskrivning	Description	Anmärkning Notes
1	CR53.03.00.00	1	1:a bom		
2	CR53.09.00.00	2	Sprint		
3	CR53.10.00.00	2	Sprint		
4	CR53.11.00.00	1	Sprint		
5	CR53.14.00.00	1	Skydd		
6	CR53.00.00.01	1	Länk i komfortled	Plate 16	
7	CR53.00.00.02	1	Länk i komfortled	Plate 16	
8	CR53.00.00.05	2	Slangfäste	Plate 6	
9	F4040	4	Flänsbussning	Fl. Pl. Bearing BRM 80	
10	AM 6	1	Smörjnippel	Lubricating Nipple	DIN 71412
11	M12 X 25	5	Flänsbult	Hexagon Flange Bolt	DIN 6921
12	M10 X 30	2	Bult	Hex-Head Bolt	DIN 933
13	M10 X 20	4	Bult	Hex-Head Bolt	DIN 933
14	M30	5	Låsmutter	Hex Nut	DIN 985
15	A 31	5	Bricka	Washer	DIN 7349
16	A 10.5	6	Bricka	Washer	DIN 125

Ring till K.T.S Maskiner
 Vi är till för att hjälpa Dig
info@kts.se

Försäljning 019 – 58 50 10
 Reservdelar 019 – 58 50 25
 Service 019 – 58 50 10
 Fax 019 – 57 42 33

Kran K.T.S 5,3 m
Efter sn. 13 1 0017 -



Ring till K.T.S Maskiner
Vi är till för att hjälpa Dig
info@kts.se

Försäljning	019 – 58 50 10
Reservdelar	019 – 58 50 25
Service	019 – 58 50 10
Fax	019 – 57 42 33

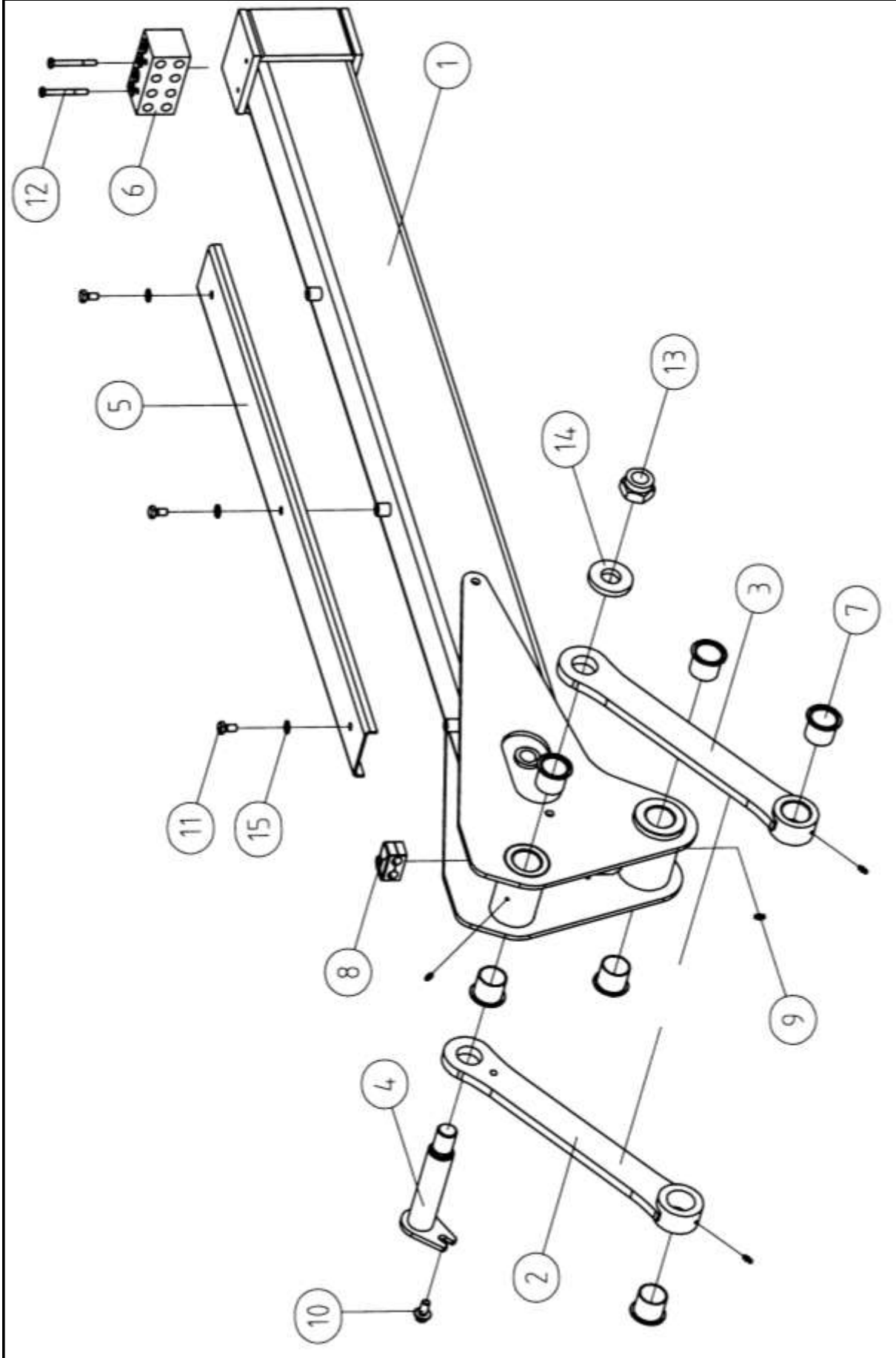
Kran K.T.S 5,3 m
Efter sn. 13 1 0017 -

Pos. Item	Reservdel nr Spare Part No.	Antal Qty.	Beskrivning	Description	Anmärkning Notes
1	CR53.04.00.00	1	2:a bom / sticka		
2	CR53.05.00.00	1	Länk i komfortled		
3	CR53.06.00.00	1	Länk i komfortled		
4	CR53.12.00.00	1	Sprint		
5	CR53.00.00.03	1	Sprint	Pin ϕ 25	
6	CR53.00.00.04	2	Bricka	Round ϕ 50	
7	F4040	6	Flänslager	Fl. Pl. Bearing BRM 80	
8	DPLK 16	4	Slangfäste	Double Clamp	5390-42-16
9	DTP2-G2	3	Bricka slangfäste	Sectional Plate	5394-12-01
10	AM 6	4	Smörjnippel	Lubricating Nipple	DIN 71412
11	M12 X 25	1	Flänsbult	Hexagon Flange Bolt	DIN 6921
12	M8 X 70	1	Bult	Hex-Head Bolt	DIN 931
13	M8 X 35	2	Bult	Hex-Head Bolt	DIN 931
14	M30	1	Låsmutter	Hex Nut	DIN 985
15	M20	1	Låsmutter	Hex Nut	DIN 985
16	A 31	1	Bricka	Washer	DIN 7349
17	A 21	1	Bricka	Washer	DIN 125

Ring till K.T.S Maskiner
Vi är till för att hjälpa Dig
info@kts.se

Försäljning 019 – 58 50 10
Reservdelar 019 – 58 50 25
Service 019 – 58 50 10
Fax 019 – 57 42 33

Kran K.T.S 6,4 m
Efter sn. 13 1 0017 -



Ring till K.T.S Maskiner
Vi är till för att hjälpa Dig
info@kts.se

Försäljning	019 - 58 50 10
Reservdelar	019 - 58 50 25
Service	019 - 58 50 10
Fax	019 - 57 42 33

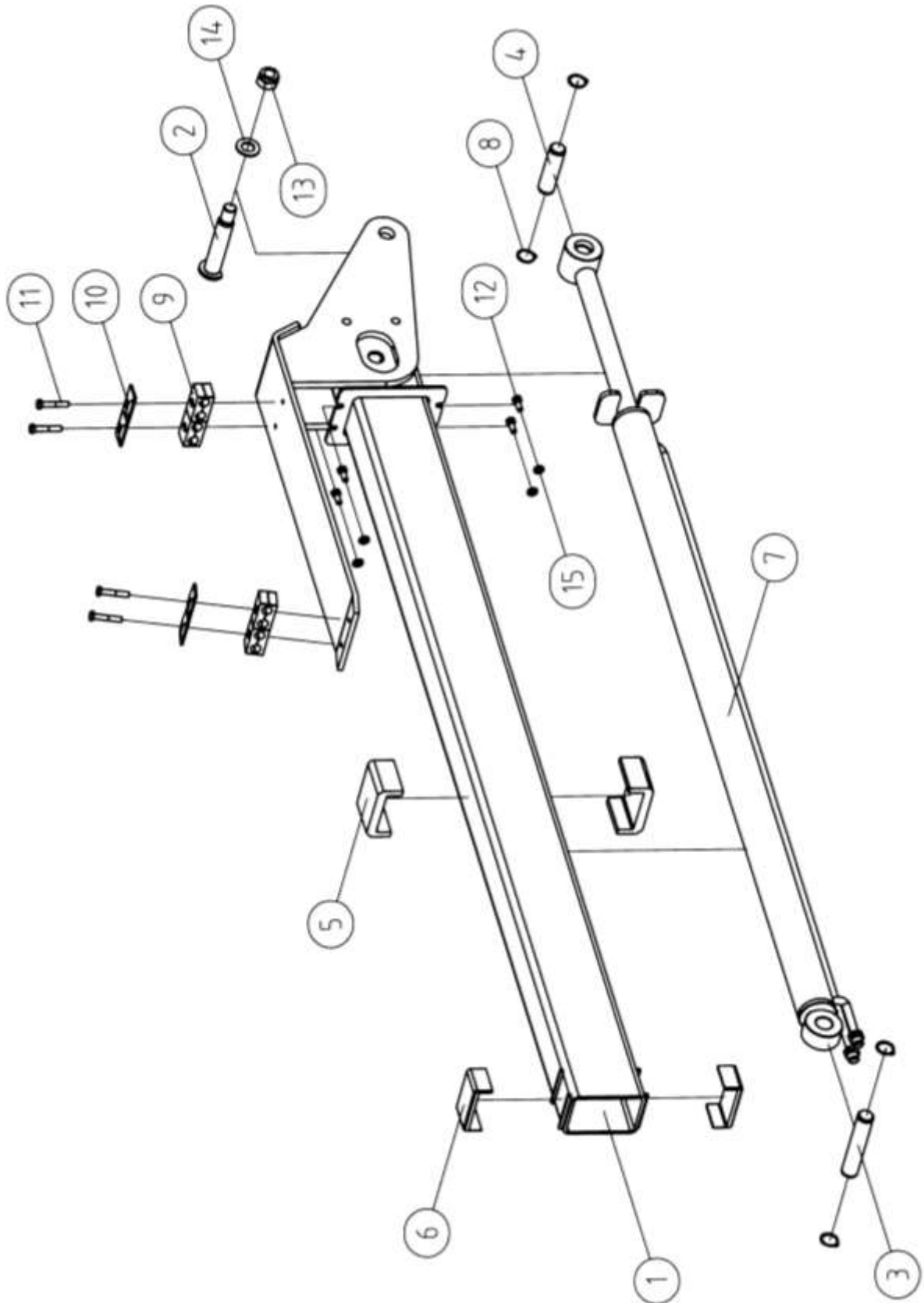
Kran K.T.S 6,4 m
Efter sn. 13 1 0017 -

Pos. Item	Reservdel nr Spare Part No.	Antal Qty.	Beskrivning	Description	Anmärkning Notes
1	CR64 04 00 00	1	2:a bom, Stickan ytterdel		
2	CR53 05 00 00	1	Komfortlänk		
3	CR53 06 00 00	1	Komfortlänk		
4	CR53 12 00 00	1	Sprint		
5	CR64 00 00 02	1	Slangskydd		
6	V4	1	Slanghållare		
7	F4060	6	Flänsbussning		
8	DSP 16	1	Slanghållare		
9	AM 6	4	Smörjnippel M6		DIN 714 12
10	M12 x 25	1	Bult med fläns		DIN 6921
11	M10 x 20	3	Bult		DIN 933
12	M8 x 70	2	Bult		DIN 931
13	M30	1	Låsmutter		DIN 985
14	A 31	1	Bricka		DIN 7349
15	A 10,5	3	Bricka		DIN 125

Ring till K.T.S Maskiner
Vi är till för att hjälpa Dig
info@kts.se

Försäljning 019 – 58 50 10
Reservdelar 019 – 58 50 25
Service 019 – 58 50 10
Fax 019 – 57 42 33

Kran K.T.S 6,4 m
Efter sn. 13 1 0017 -



Ring till K.T.S Maskiner
Vi är till för att hjälpa Dig
info@kts.se

Försäljning	019 - 58 50 10
Reservdelar	019 - 58 50 25
Service	019 - 58 50 10
Fax	019 - 57 42 33

**Kran K.T.S 6,4 m
Efter sn. 13 1 0017 -**

Pos. Item	Reservdel nr Spare Part No.	Antal Qty.	Beskrivning	Description	Anmärkning Notes
1	CR64 05 00 00	1	2:a bom, Stickan innerdel		
2	CR64 00 00 01	1	Sprint		
3	CR64 00 00 03	1	Sprint		
4	CR64 00 00 04	1	Sprint		
5	CR64 00 00 05	2	Glidlister		
6	CR64 00 00 06	2	Glidlister		
7	HC50 32 1200	1	Cylinder för utskjut		
7b	P5032	1	P-sats till cylinder		
8	25 x 1,2	4	Låsring		DIN 471
9	DPLK 16	4	Slanghållare		5390-42-16
10	DTP2 G2	4	Överdel till slanghållare		5394-12-01
11	M8 x 45	4	Bult		DIN 931
12	M8 x 20	4	Bult		DIN 933
13	M20	1	Låsmutter		DIN 985
14	A 21	1	Bricka		DIN 125
15	A 8,4	4	Bricka		DIN 125

Ring till K.T.S Maskiner
Vi är till för att hjälpa Dig
info@kts.se

Försäljning 019 – 58 50 10
Reservdelar 019 – 58 50 25
Service 019 – 58 50 10
Fax 019 – 57 42 33