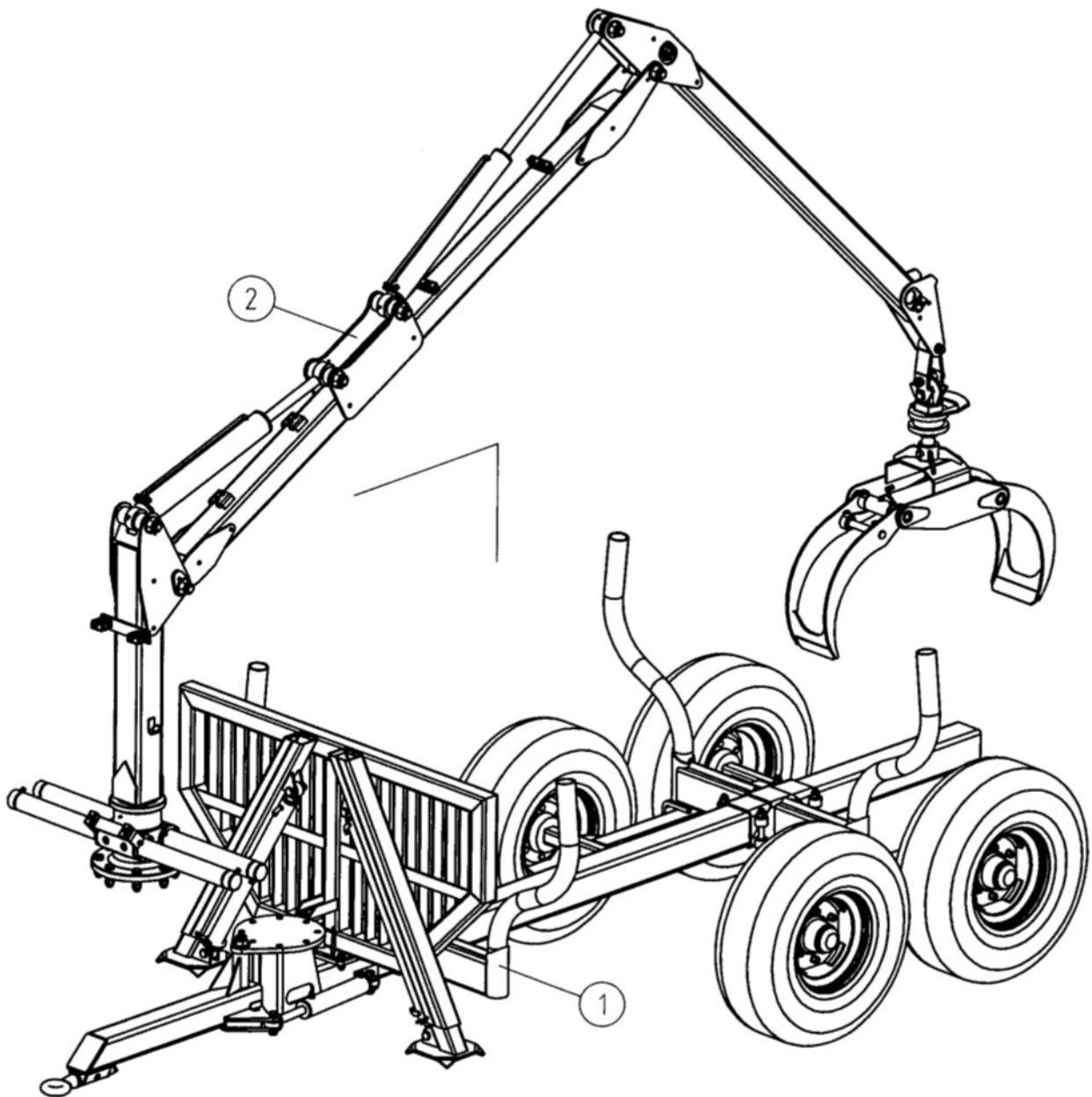
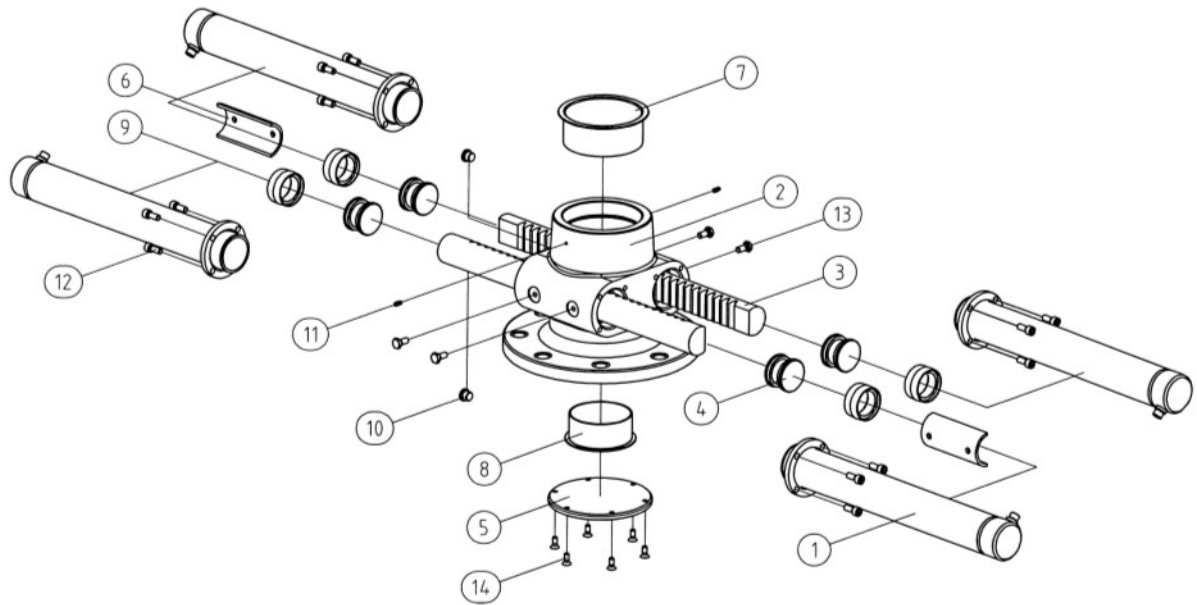


**K.T.S Huggarvagn S 7,0 ton och  
K.T.S Hydraulkran S 5,4 m**



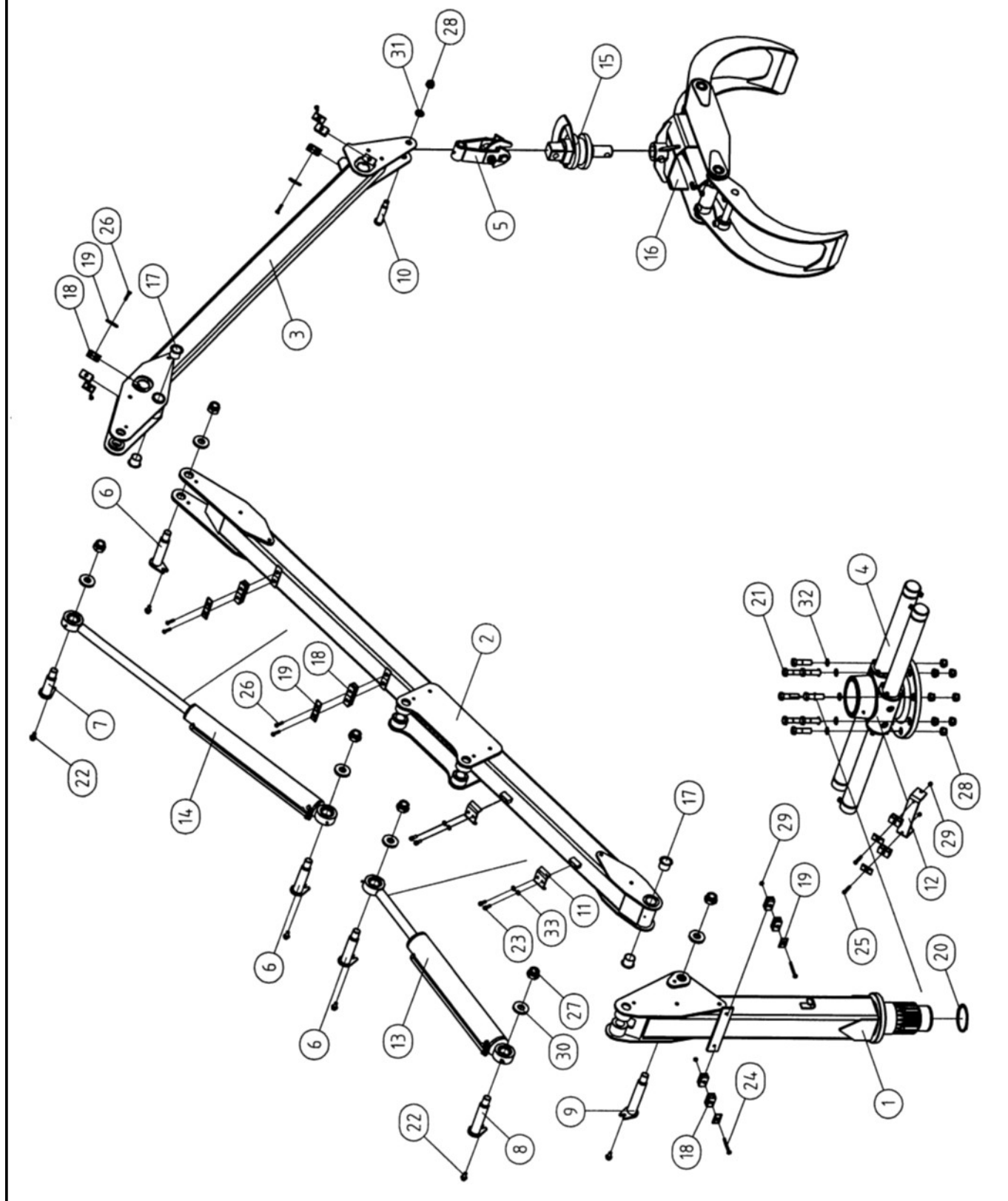
Pos. Item	Reservdel nr Spare Part No.	Antal Qty.	Beskrivning Description	Description	Anmärkning Notes
1	KTS7000S	1	Vagn Trailer	Trailer	
2	KTS5400S	1	Kran Crane	Crane	

**K.T.S Hydraulkran S 5,4 m  
Vridhus 2,5 ton/m**



Pos. Item	Reservdel nr Spare Part No.	Antal Qty.	Beskrivning	Description	Anmärkning Notes
1	CR01 7 02 00	4	Cylinderrör	Cylinder	
2	CR01 7 00 01	1	Hus, gjutet	Cast House	
3	CR01 7 00 02	2	Kuggstång	Round $\phi 55$ h8	
4	CR01 7 00 03	4	Kolv	Round $\phi 65$	
5	CR01 7 00 04	1	Lock	Plate 10	
6	CR01 7 00 05	2	Glidlist	Plate 16	
7	F14060	1	Bussning övre	Fl. Pl. Bearing BRM 80	
8	F11050	1	Bussning nedre	Fl. Pl. Bearing BRM 80	
9	63X47X19.4	4	Tätning	Compact Seal	PCBOA0800
10	G3/8 A	2	Nivåplugg	Screw Plug	DIN 908
11	AM 6	2	Smörjnippel	Lubricating Nipple	DIN 71412
12	M10 X 25	16	Insexbult	Cylinder Head Cap Screw	DIN 912
13	M10 X 22	4	Bult	Hex-Head Bolt	DIN 933
14	M8 X 20	6	Bult försänkt	Countersunk Screw	DIN 7991
	P101	1	P-sats till vridhus	Gasket set for slewing house	

# K.T.S Hydraulkran S 5,4 m



Mail till Reservdelar:  
[parts@kts.se](mailto:parts@kts.se)

Telefon till Reservdelar:  
019 – 58 50 25  
Fax till Reservdelar:  
019 – 57 42 33

**K.T.S Hydraulkran S 5,4 m**

Pos. Item	Reservdel nr Spare Part No.	Antal Qty.	Beskrivning	Description	Anmärkning Notes
1	CR 01 07 03 00	1	Kranstolpe	King post	
2	CR02 03 00 00	1	1:a bom	1 <sup>st</sup> boom	
3	CR04 4 00 00	1	2:a bom, sticka	2 <sup>nd</sup> boom	
4a	KTS7092-0	1	Vridhus, komplett	Slewing house, complete	
4b	P101	1	P-sats till vridhus	Gasket set for slewing house	
5	CR53-5	1	Rotatorlänk utan svängbroms	Rotator link without slewing brake	
6	CR 54 00 01	3	Sprint	Cotter	
7	CR 54 00 02	1	Sprint	Cotter	
8	CR 54 00 03	1	Sprint	Cotter	
9	CR 54 00 04	1	Sprint	Cotter	
10	CR 54 00 05	1	Sprint $\phi$ 25	Pin $\phi$ 25	
11	CR02 3 00 10	2	Slangfäste platta 16	Plate 16	
12	CR01 7 00 06	1	Slangfäste	Plate 6	
13a	HC90-40-560	1	Hydraulcylinder	Hydraulic Cylinder	
13b	P9040	1	P-sats	Gasket set	
14a	HC70-40-605	1	Hydraulcylinder	Hydraulic Cylinder	
14b	P7040	1	P-sats	Gasket set	
15	KTS7010	1	Rotator	Rotator	
16	KG180	1	Grip	Grapple	
17	F4040	4	Flänsbussning BRM 80	Fl. Pl. Bearing BRM 80	
18	DPLK 18	14	Slangfäste	Double Clamp	
19	DTP2-G2	12	Platta för slangfäste	Sectional Plate	5394-12-01
20	$\phi$ 110 X 4	1	Låsring utvändig	Spring Retaining Ring	DIN 471
21	M20 X 75	8	Bult	Hex-Head Bolt	DIN 931
22	M12 X 25	6	Flänsbult	Hexagon Flange Bolt	DIN 6921
23	M10 X 25	4	Bult	Cylinder Head Cap Screw	DIN 912
24	M8 X 80	2	Bult	Hex-Head Bolt	DIN 931
25	M8 X 50	2	Bult	Hex-Head Bolt	DIN 931
26	M8 X 35	8	Bult	Hex-Head Bolt	DIN 933
27	M30	6	Mutter	Hex Nut	DIN 985
28	M20	9	Mutter	Hex Nut	DIN 985
29	M8	4	Mutter	Hex Nut	DIN 985
30	A 31	6	Bricka	Washer	DIN 7349
31	A 21	1	Bricka	Washer	DIN 125
32	$\phi$ 20	8	Bricka	Washer	DIN 25201
33	A 10.5	4	Bricka	Washer	DIN 125