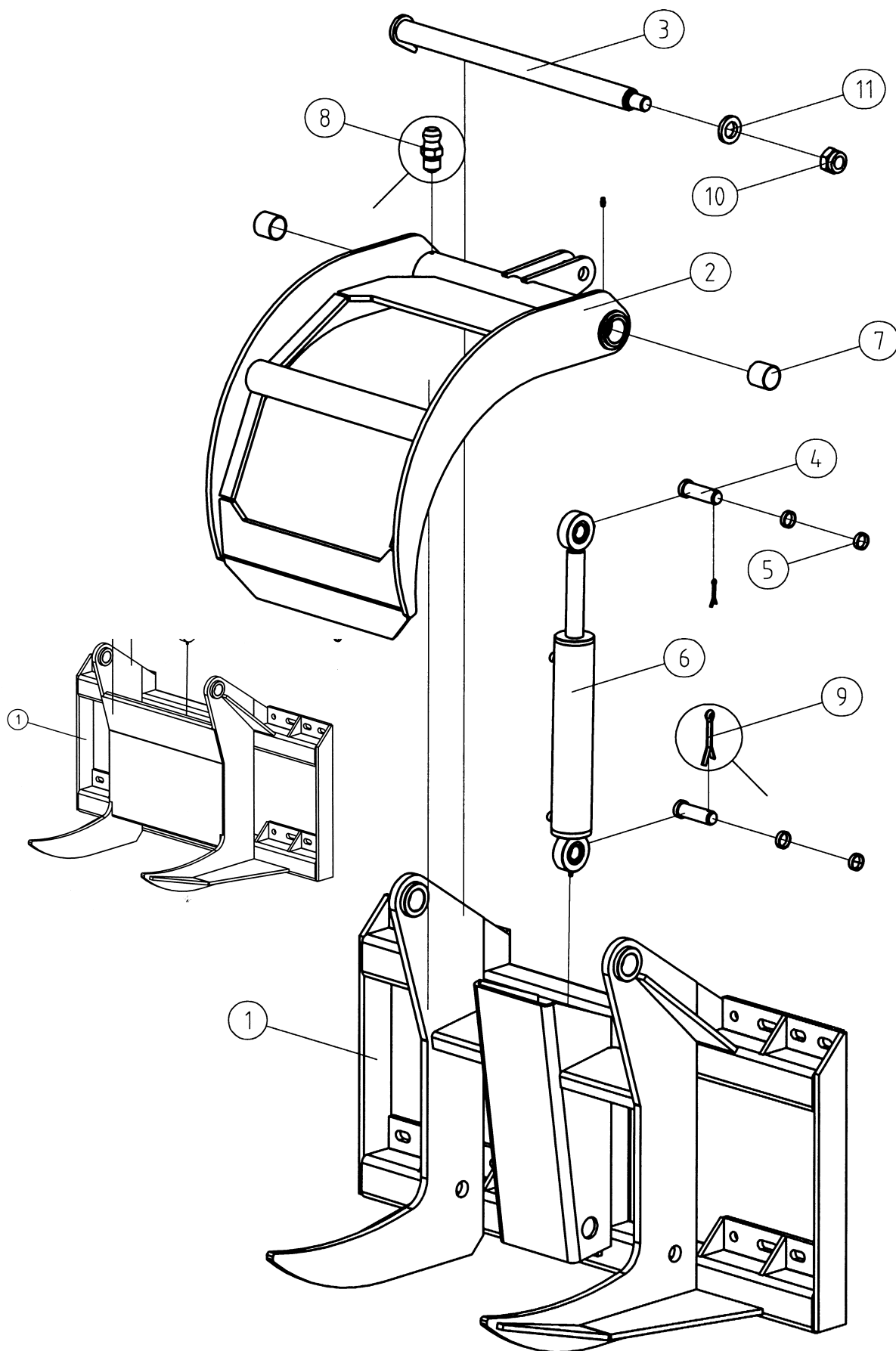


Reservdelar till K.T.S Klo 640 (3-tonsmodellen)



Ring till K.T.S Maskiner
 Vi är till för att hjälpa Dig
www.kts.se info@kts.se

Sida 1
 IB2000i
 2015-01-25

Försäljning	019 - 58 50 10
Reservdelar	019 - 58 50 25
Service	019 - 58 50 10
Fax	019 - 57 42 33

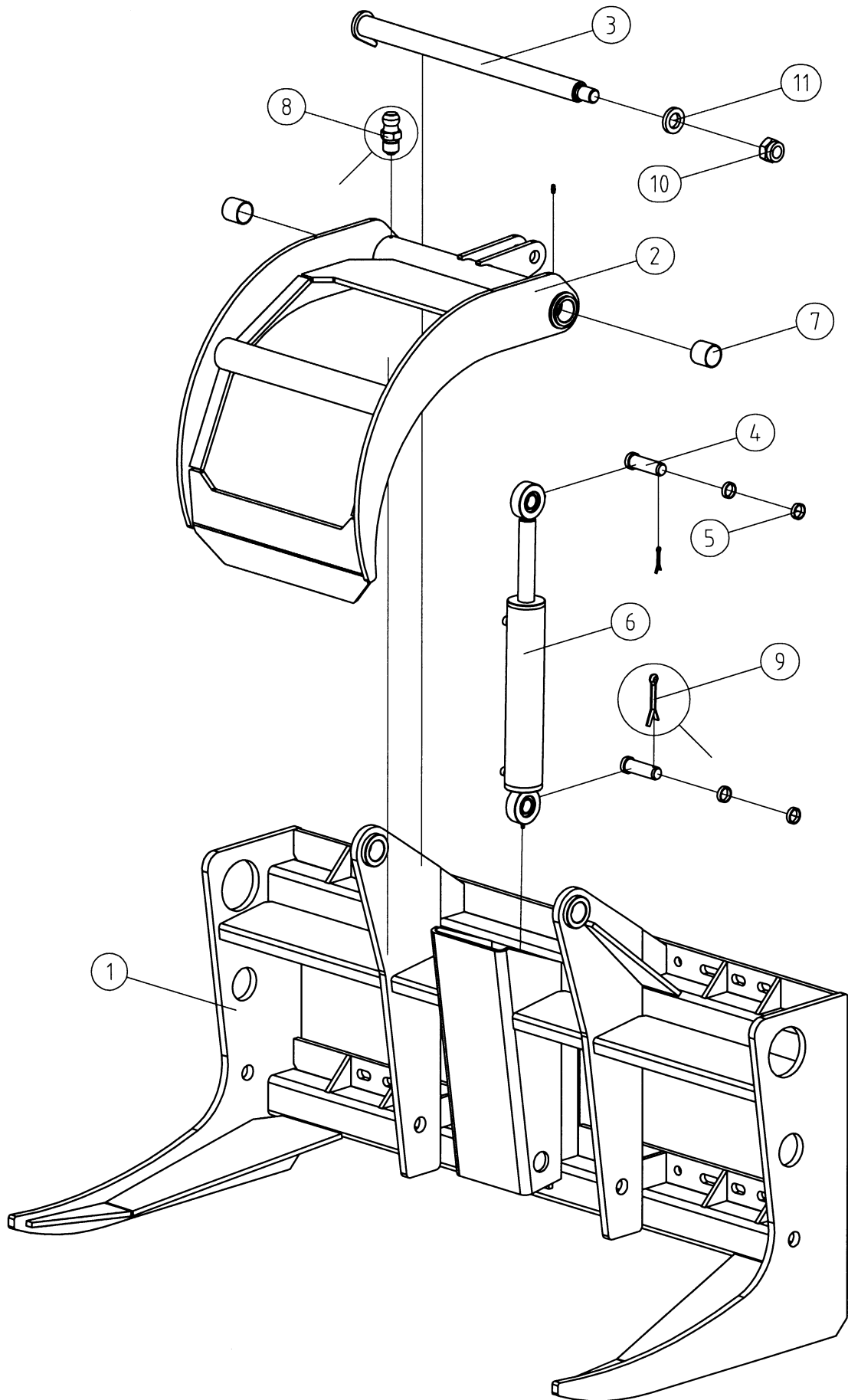
Reservdelar till K.T.S Klo 640 (3-tonsmodellen)					
Pos Item	Reservdelsnr. Spare Part No.	Antal Qty.	Beskrivning	Description	Anmärkning Notes Övriga/Others
1	640.01.00.00	1	Underdel	Bottom frame	Samma detalj, bara olika modeller för skydd för kolven
2	640.02.00.00	1	Överkäke	Upper jaw	
3	640.03.00.00	1	Sprint	Cotter	
4	640.04.00.00	2	Sprint	Cotter	
5	8	4	Distans	Washer	30x2
6	HC60x32-260	1	Cylinder	Cylinder	
6b	P6032	1	P-sats	Gasket set	
7	40/44x40	2	Bussning	Bushing	280275
8	M6	2	Smörjnippel	Grease point	DIN 71412
9	5 X 36	2	Saxpinne	Split pin	DIN 94
10	M27	1	Mutter nylock	Locking King Nut	DIN 985
11	A 30	1	Bricka	Washer	DIN 7989

Ring till K.T.S Maskiner
 Vi är till för att hjälpa Dig
www.kts.se info@kts.se

Sida 2
 IB2000i
 2015-01-25

Försäljning 019 – 58 50 10
 Reservdelar 019 – 58 50 25
 Service 019 – 58 50 10
 Fax 019 – 57 42 33

Reservdelar till K.T.S Klo 660 (6-tonsmodellen)



Sida 3

IB2000i
2015-01-25

Reservdelar till K.T.S Klo 660 (6-tonsmodellen)

Pos Item	Reservdelsnr. Spare Part No.	Antal Qty.	Beskrivning	Description	Anmärkning Notes Övriga/Others
1	660.01.00.00	1	Underdel		
2	640.02.00.00	1	Överkäke		
3	640.03.00.00	1	Sprint		
4	640.04.00.00	2	Sprint		
5	8	4	Distans	Tube \varnothing 30x2	ZN/C
6	HC6332260	1	Cylinder	Hydraulic Cylinder	
6b	P6332	1	P-sats	Gasket set cylinder	
7	TFP4040	2	Bussning	Sliding bushing BRM 80	
8	AM 6	2	Smörjnippel	Grease nipple	DIN 71412
9	\varnothing 5 X 36	2	Saxpinne	Split Pin	DIN 94
10	M27	1	Mutter nylock	Hex Nut	DIN 985
11	A 30	1	Bricka	Washer	DIN 7989