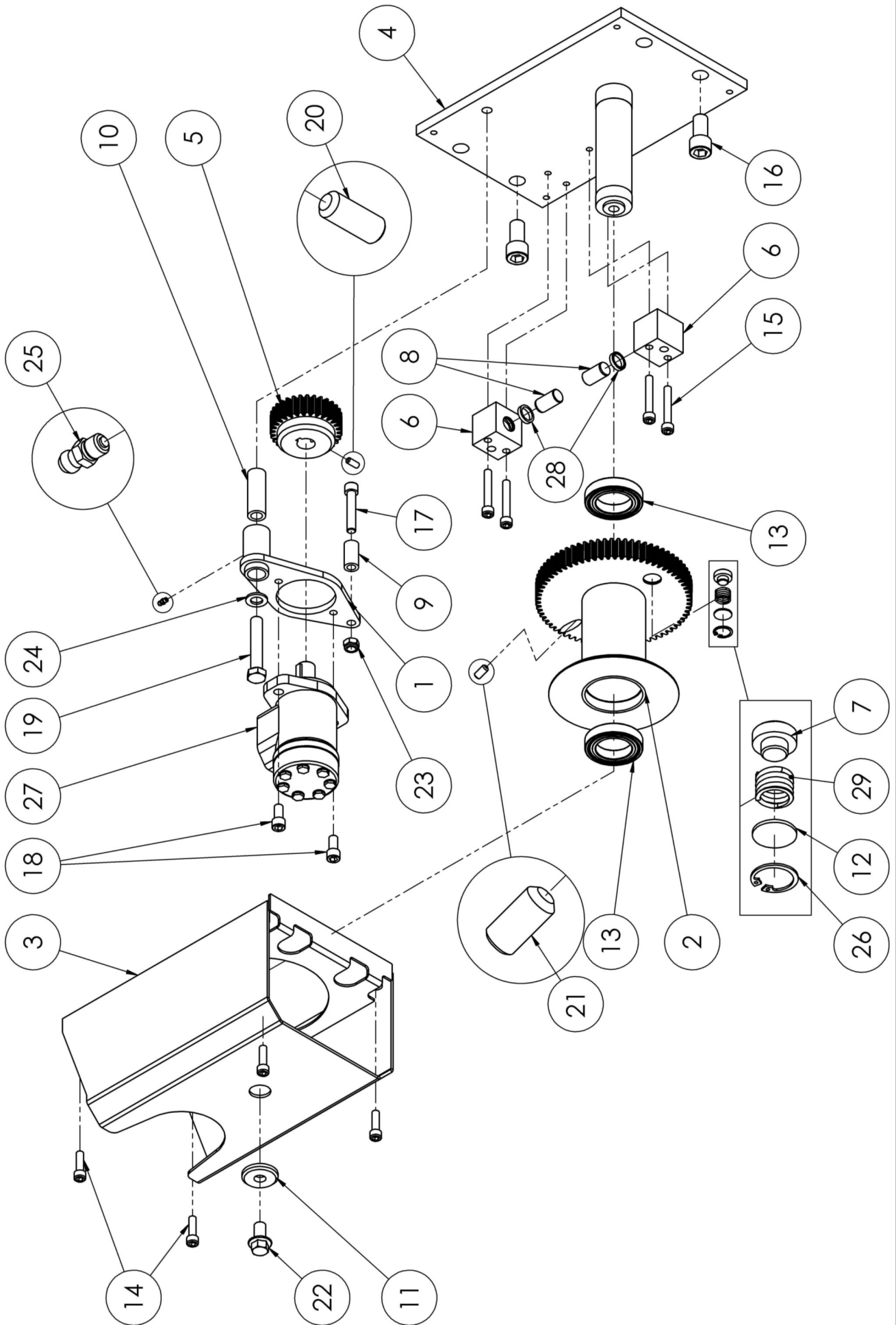


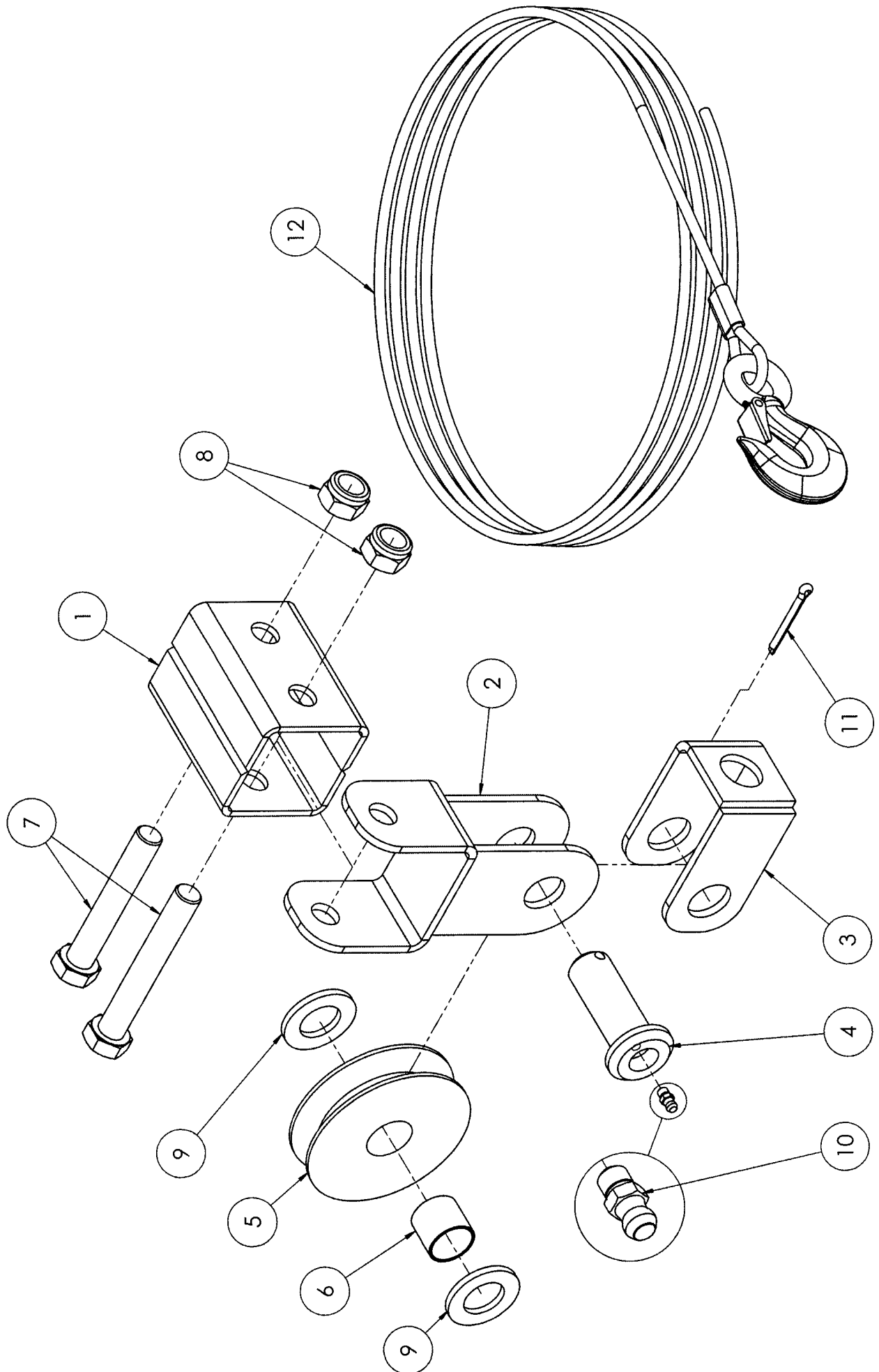
K.T.S Vinsch radiostyrd 1600 från 2017



K.T.S Vinsch radiostyrd 1600 från 2017

Pos. Item	Reservdel nr Spare Part No.	Antal Qty.	Beskrivning	Description	Anmärkning Notes
1	W1 01 00 00	1	Hållare	Holder	
2	W1 03 00 00	1	Vinschtrumma	Drum	
3	W1 04 00 00	1	Skydd	Cover	
4	W1 01 00 01	1	Fäste	Housing	
5	W1 01 00 02	1	Drev	Gear	
6	W1 01 00 04	2	Cylinderhus	Cylinder	
7	W1 01 00 05	1	Bromsplunger	Brake	
8	W1 01 00 06	2	Cylindrar	Piston	
9	W1 01 00 007	1	Rördistans	Tube	
10	W1 01 00 08	1	Rördistans	Tube	
11	W1 01 00 11	1	Bricka	Washer	
12	W1 01 00 12	1	Bricka	Cover	
13	6010-2RZ	2	Lager	Bearing	
14	M10x35	4	Insexskruv	Screw	DIN 912
15	M10x65	4	Insexskruv	Screw	DIN 912
16	M20x40	2	Insexskruv	Screw	DIN 912
17	M12x65	1	Insexskruv	Screw	DIN 912
18	M12x25	2	Insexskruv	Screw	DIN 912
19	M16x90	1	Skruv	Hex-Head Bolt	DIN 931
20	M8x20	1	Låsskruv	Screw	DIN 913
21	M10x20	1	Låsskruv	Screw	DIN 913
22	M16x30	1	Flänsskruv	Hex-Head Bolt	DIN 6921
23	M12	1	Nylockmutter	Nut	DIN 985
24	DIN 125 -16	1	Bricka	Washer	
25	DIN 71412	1	Smörjnippel rak	M6 straight	
26	DIN 472 -25	1	Låsring invändig	Retaining ring	
27	155160A6312BAAAA	1	Hydraulmotor	Hydraulic motor	
28	20x26x5	2	Kolv tätning	Piston seal	
29	25x21x2,5	1	Fjäder	Spring	

K.T.S Vinsch radiostyrd 1600, brytblock och wire från 2017



K.T.S Vinsch radiostyrd 1600, brytblock och wire från 2017

Pos. Item	Reservdel nr Spare Part No.	Antal Qty.	Beskrivning	Description	Anmärkning Notes
1	W1 05 01 00	1	Hållare svetsas i bom	Holder	
2	W1 05 02 00	1	Hållare för brytblock	Pulley holder	
3	W1 05 03 00	1	Hållare	Wire holder	
4	W1 05 00 01	1	Sprint	Pin	
5	W1 05 00 02	1	Brytblock	Pulley	
6	25/28x25	1	Bussning	Bushing	
7	M16x100	2	Insexskruv	Hex-Head Bolt	DIN 931
8	M16	2	Nylockmutter	Nut	DIN 985
9	DIN 125 -24	2	Bricka	Washer	
10	DIN 71412	1	Smörjnippel M6 rak	M6 straight	
11	5x40	1	Saxpinne	Cotter Pin	DIN 94
12	Ø6, L=35m	1	Wire med krok	Wire with hook	