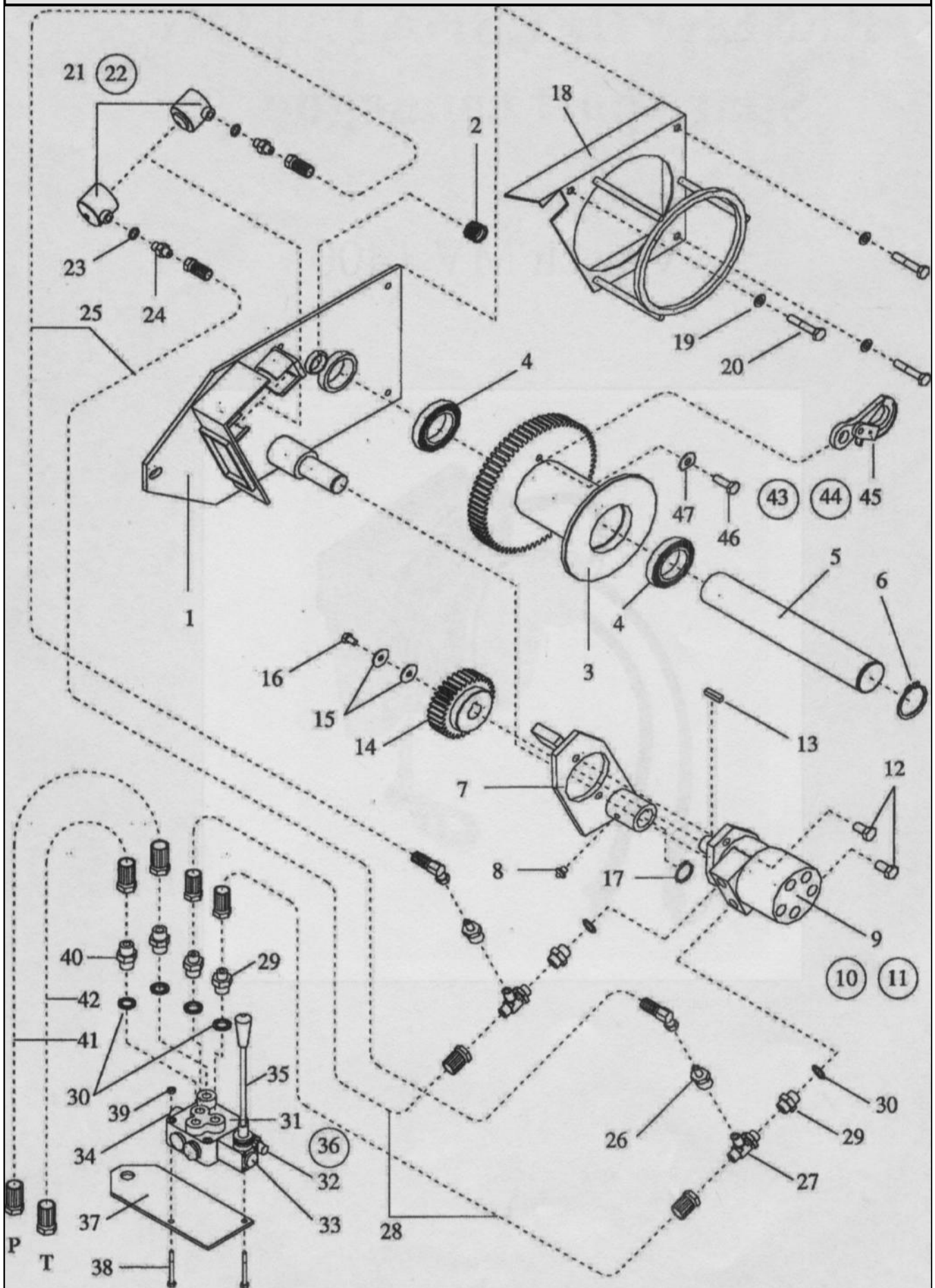


Reservdelar till Moheda (FTG Cranes) Vinsch MV1400
 Utgåva-Issue 1:97



**Instruktionsbok för Moheda (FTG Cranes)
 Vinsch MV1400**

Uppgifter och text är en avskrift från tillverkarens instruktionsbok varför K.T.S ej ikläder sig något ansvar för innehållet.

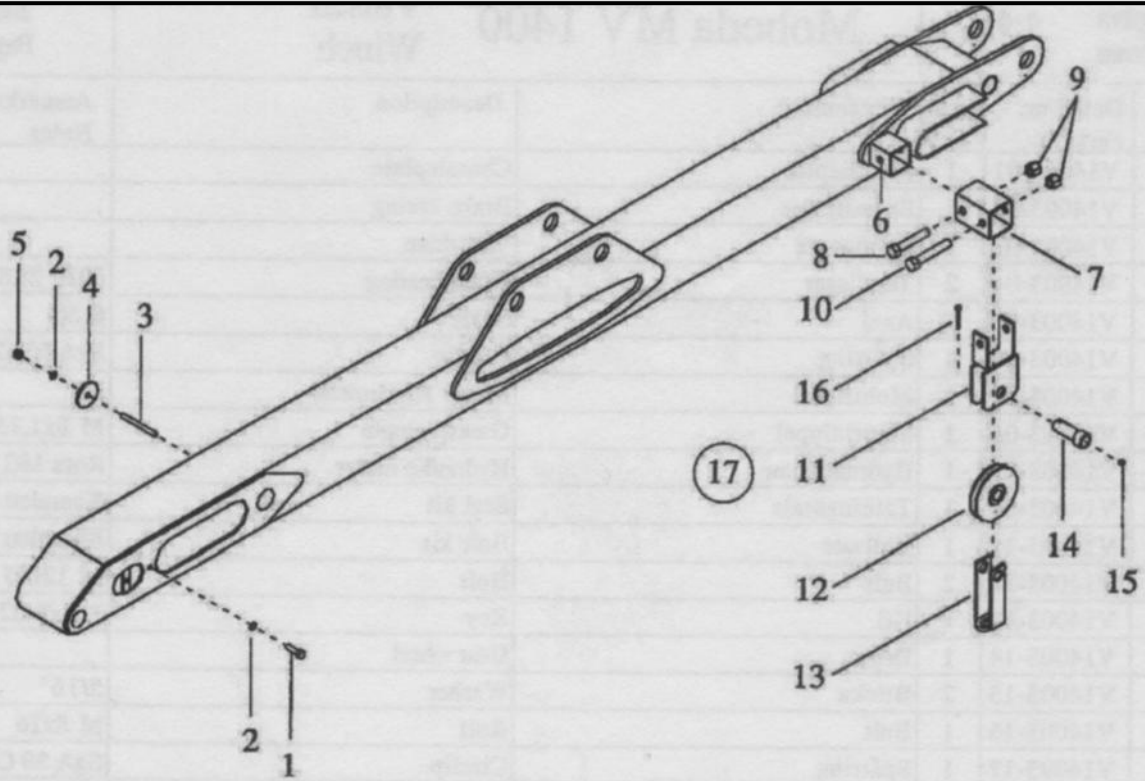
Reservdelar till *Moheda (FTG Cranes) Vinsch MV1400* Utgåva-Issue 1:97

Pos Item Position	Spare Part No. Reservdelsnr.	Beskrivning	Description	Anmärkning Notes	Qty. Antal
1	V14003-01	Chassiplåt	Chassis plate		1
2	V14003-02	Bromsfjäder	Brake ring		1
3	V14003-03	Lintrumma	Wire drum		1
4	V14003-04	Trumlager	Drum bearing	5010 2RS	2
5	V14003-05	Axel	Shaft	Ø 50	1
6	V14003-06	Spärring	Circlip	SgA 50 CD 3013	1
7	V14003-07	Motorfäste	Motor attachment		1
8	V14003-08	Smörjnippel	Grease nipple	M 8x1,25	1
9	V14003-09	Hydraulmotor	Hydraulic motor	Ross MC 160	1
10	V14003-10	Tätningssats, komplett	Seal kit, complete		1
11	V14003-11	Bultsats, komplett	Bolt kit, complete		1
12	V14003-12	Bult	Bolt	M 12x25	2
13	V14003-13	Kil	Key	A 8x7x32, DIN 6885	1
14	V14003-14	Drev	Gear wheel		1
15	V14003-15	Bricka	Washer	5/16"	2
16	V14003-16	Bult	Bolt	M 8x16	1
17	V14003-17	Spärring	Circlip	SgA 30 CD3081	1
18	V14003-18	Skyddskåpa	Protection cover		1
19	V14003-19	Bult	Bolt	M 10x65	3
20	V14003-20	Bricka	Washer	BRB 10,5x22x2	3
21	V14003-21	Hydraulcylinder	Hydraulic cylinder	Ø 25	2
22	V14003-22	O-ring Ø 25x2,5+Stödring 25/30	O-ring Ø 25x2,5+Support ring 25/30		2
23	V14003-23	Kopparbricka	Copper washer	KB 1/4"	2
24	V14003-24	Adapter	Adapter	R 1/4"-1/4" UF-UF	2
25	V14003-25	HT-slang	HP-hose	1/4" IR-IR L=230	2
26	V14003-26	Adapter	Adapter	R 1/4"-3/8" UF-UF	2
27	V14003-27	T-adapter	T-adapter	R 3/8" UF-IR-UF	2
28	V14003-28	HT-slang, vinsch på kran	HP-hose, winch on crane	3/8" IR-IR L=1800	2
28	V14003-28	HT-slang, vinsch på vagn	HP-hose, winch on trailer	3/8" IR-IR L=1000	2
29	V14003-29	Adapter	Adapter	R 3/8"-1/2" UF-UF	4
30	V14003-30	Tätningbricka	Seal washer	1/2"	6
31	V14003-31	Manövertventil, komplett	Control valve, complete	HC-D10/1	1
32	V14003-32	Inloppssektion	Inlet section	180 bar	1
33	V14003-33	Spakfäste, komplett med hus	Lever holder, complete with housing		1
34	V14003-34	Kåpa	Cap		1
35	V14003-35	Spak	Control lever		1
36	V14003-36	Tätningssats, komplett	Seal kit, complete	HC-D10/1	1
37	V14003-37	Fästplatta	Bracket plate		1
38	V14003-38	Bult	Bolt	M 6x60	2
39	V14003-39	Mutter	Nut	M 6	2
40	V14003-40	Adapter	Adapter	R 1/2"-1/2" UF □ UF	2
41	V14003-41	HT-slang (tryck)	HP □ hose (pressure)	1/2" IR-1R L=2700	1
42	V14003-42	HT-slang (retur)	HP-hose (return)	1/2" IR-IR L= 3200	1
43	V14003-43	Vajer inkl. säkerhetskrok SH 6	Wire incl. safety-hook SH 6	Ø 6, L=35 m	1
44	V14003-44	Vajer	Wire	Ø 6, L=35 m	1
45	V14003-45	Säkerhetskrok	Safety hook	SH 6	1
46	V14003-46	Bult	Bolt	M 10x35	1
47	V14003-47	Bricka	Washer	BRB 10,5x30x2,5	1

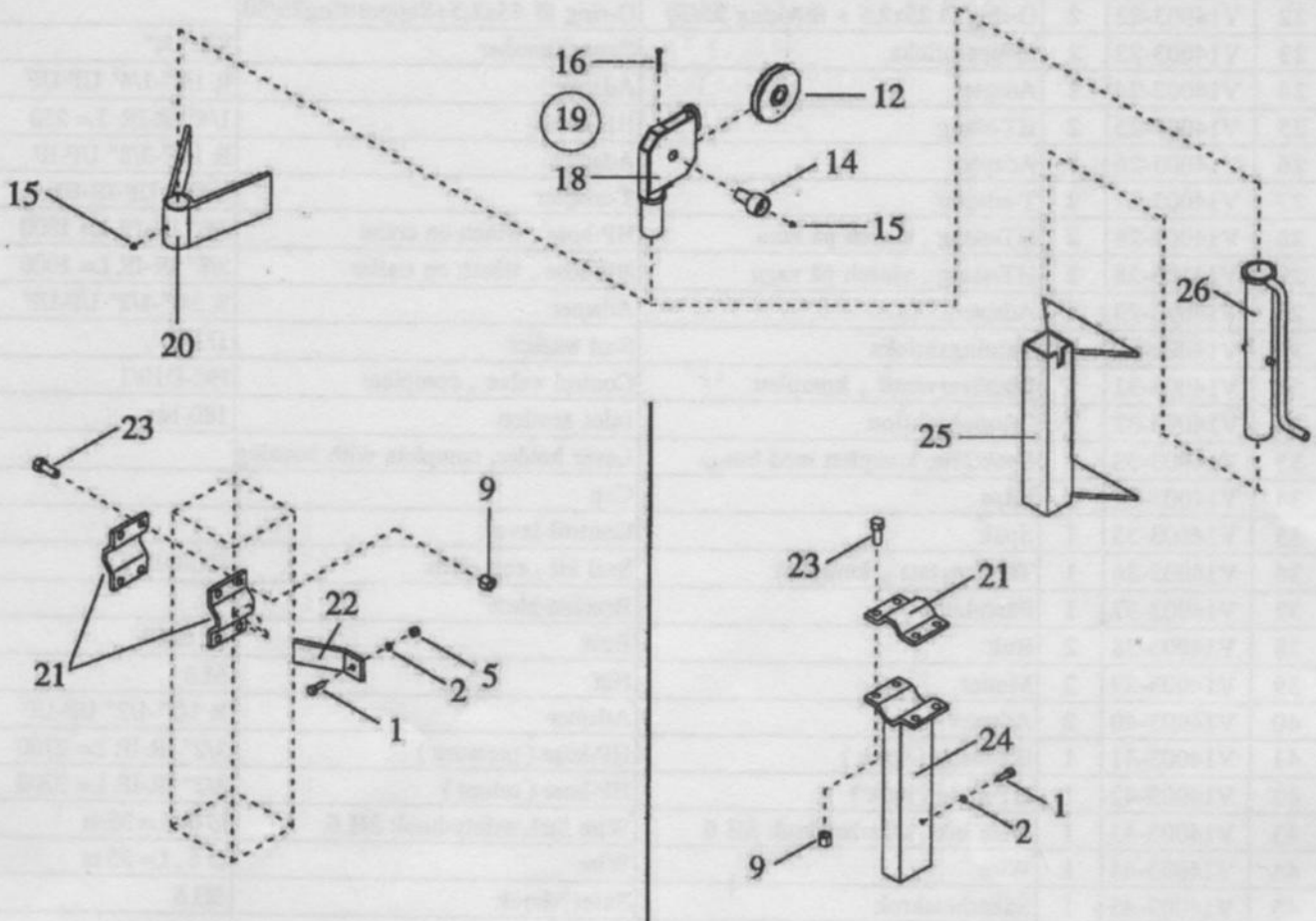
Instruktionsbok för *Moheda (FTG Cranes) Vinsch MV1400*

Uppgifter och text är en avskrift från tillverkarens instruktionsbok varför K.T.S ej ikläder sig något ansvar för innehållet.

Reservdelar till Moheda (FTG Cranes) Vinsch MV1400
 Utgåva-Issue 1:97



2.51 L , 2.60 TL , 3.64 TL



**Instruktionsbok för Moheda (FTG Cranes)
 Vinsch MV1400**

Uppgifter och text är en avskrift från tillverkarens instruktionsbok varför K.T.S ej ikläder sig något ansvar för innehållet.

Reservdelar till Moheda (FTG Cranes) Vinsch MV1400

Utgåva-Issue 1:97

Pos Item Position	Spare Part No. Reservdelsnr.	Beskrivning	Description	Anmärkning Notes	Qty. Antal
1	V14005□01	Bult	Bolt	M 10x35	1
2	V14005□02	Bricka	Washer	BRB 10,5x22x2	2
3	V14005□03	Pinnbult	Stud	M 10 L=100	1
4	V14005□04	Bricka	Washer	10,5x62x8	1
5	V14005□05	Mutter	Nut	M 10 Locking	1
6	V14005□06	Brytblocksfäste	Breaking-block bracket	2.51L,2.60TL,3.64TL	1
7	V14005□07	Hållare	Holder		1
8	V14005□08	Bult	Bolt	M 16x90	1
9	V14005□09	Mutter	Nut	M 16 Locking	4
10	V14005□10	Bult	Bolt	M 16x100	1
11	V14005□11	Linhjulshållare (kran)	Blockhousing (crane)		1
12	V14005□12	Linhjul	Wire wheel	Ø 100	1
13	V14005□13	Linstyrning	Wire steering		1
14	V14005□14	Axel	Shaft	Ø 25	1
15	V14005□15	Smörjnippel	Grease nipple	M 8x1,25	2
16	V14005□16	Saxpinne	Split pin	SP 6,3x60	1
17	V14005□17	Brytblock kran, komplett	Breaking-block on crane, complete	2.51L,2.60TL,3.64TL	1
18	V14005□18	Linhjulshållare (vagn)	Blockhousing (trailer)		1
19	V14005□19	Brytblock vagn, komplett	Breaking-block on trailer, complete		1
20	V14005□20	Brytblocksfäste	Blockhousing	8 S, 9-4WD, 10 S	1
21	V14005□21	Fästhalva	Half-pipe bracket		2
22	V14005□22	Fäste	Bracket		1
23	V14005□23	Bult	Bolt	M 16x40	4
24	V14005□24	Vinschfäste	Winch bracket	11-4WD,12 S,13-4WD	1
25	V14005□25	Brytblocksfäste	Breaking-block bracket	11-4WD,12 S,13-4WD	1
26	V14005□26	Teleskophållare	Telescope holder	11-4WD,12 S,13-4WD	1

Instruktionsbok för Moheda (FTG Cranes) Vinsch MV1400

Uppgifter och text är en avskrift från tillverkarens instruktionsbok varför K.T.S ej ikläder sig något ansvar för innehållet.