

K.T.S.[®] | MASKINER
019 58 50 10 ▪ www.kts.se

DA ROS
green

MONTERINGSANVISNING
ROTORSTRÄNGLÄGGARE



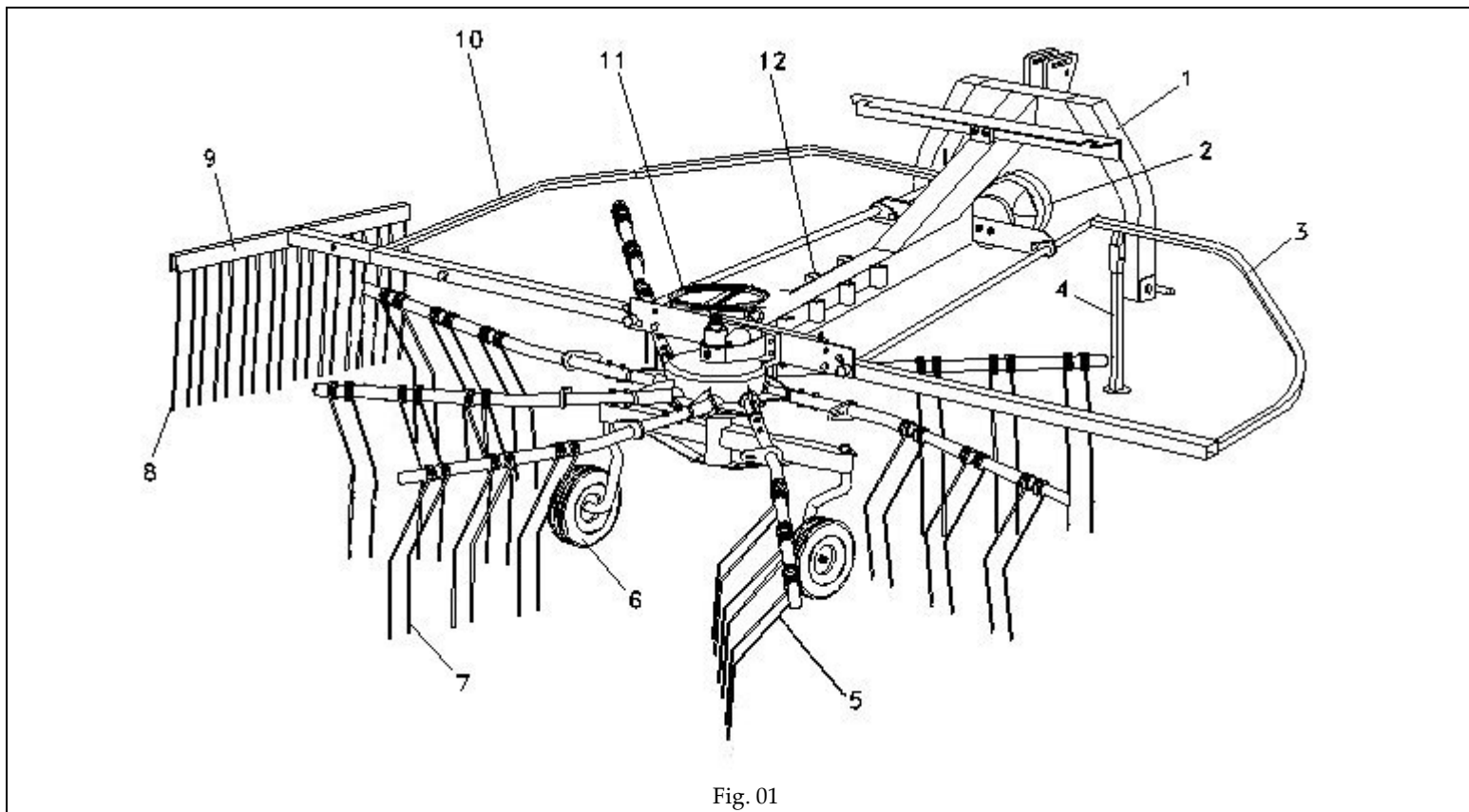
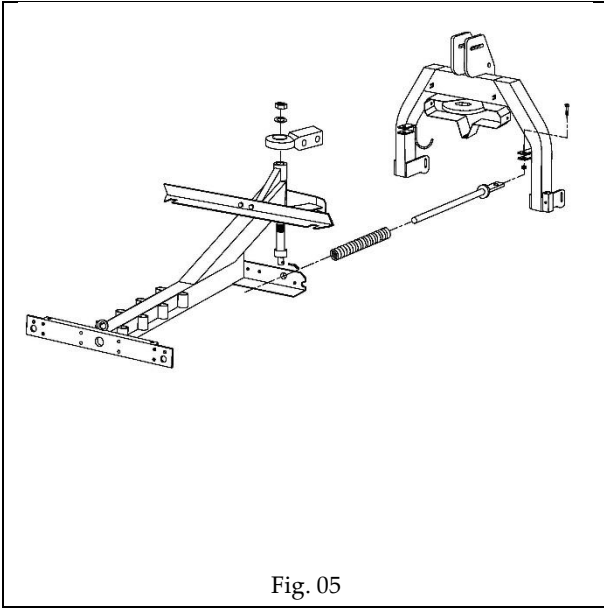


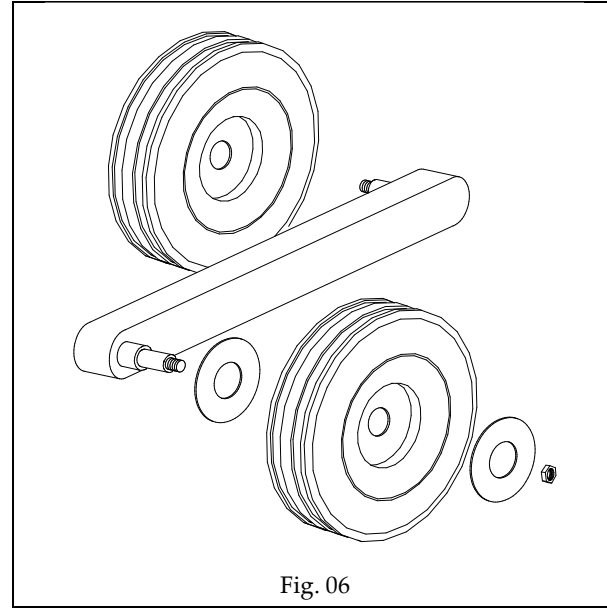
Fig. 01

- 1 – 3-punktsdel
- 2 - Skyddskåpa
- 3 – Höger skyddsbåge
- 4 - Stödben
- 5 - Arm
- 6 - Hjul
- 7 - Räfspinne
- 8 - Strängskärm
- 9 - Fäste
- 10 – Vänster skyddsbåge
- 11 - Justeringsratt
- 12 – Fäste för armar

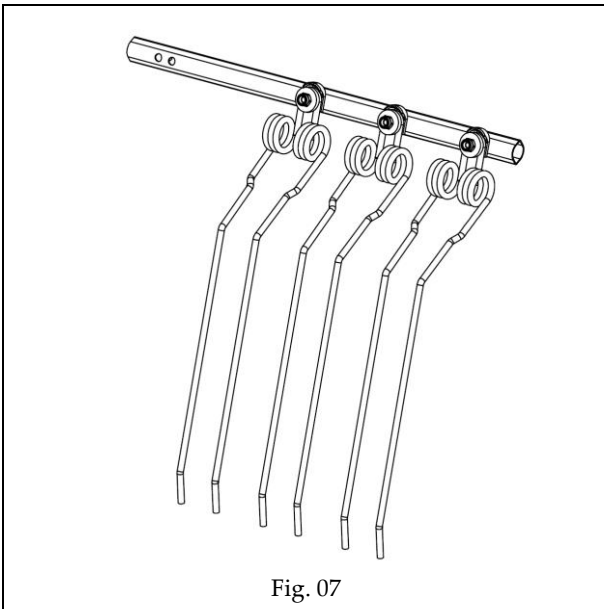
MASKINENS DELAR



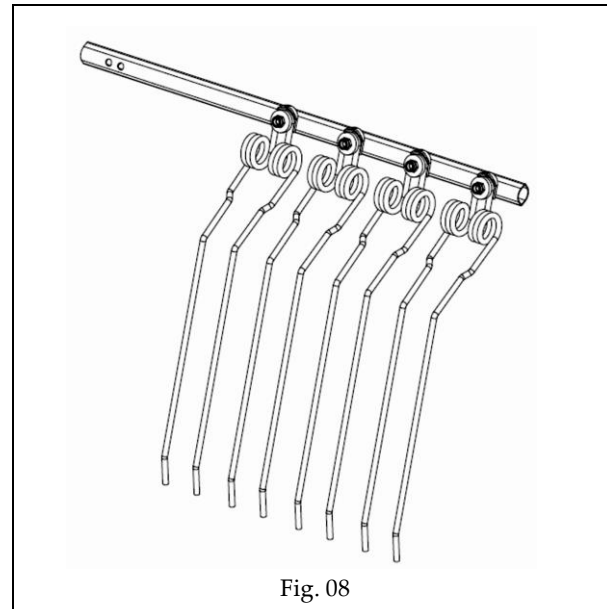
Ledad 3-punkt



Boggihjul



Arm KTS300B / GR300



Arm KTS410 / GR410

**MONTERING AV KTS300B
(GR300) OCH KTS410 (GR410)
MED LEDAD 3-PUNKT**

Allt arbete måste utföras med skyddshandskar och med maskinen bortkopplad från traktorn.

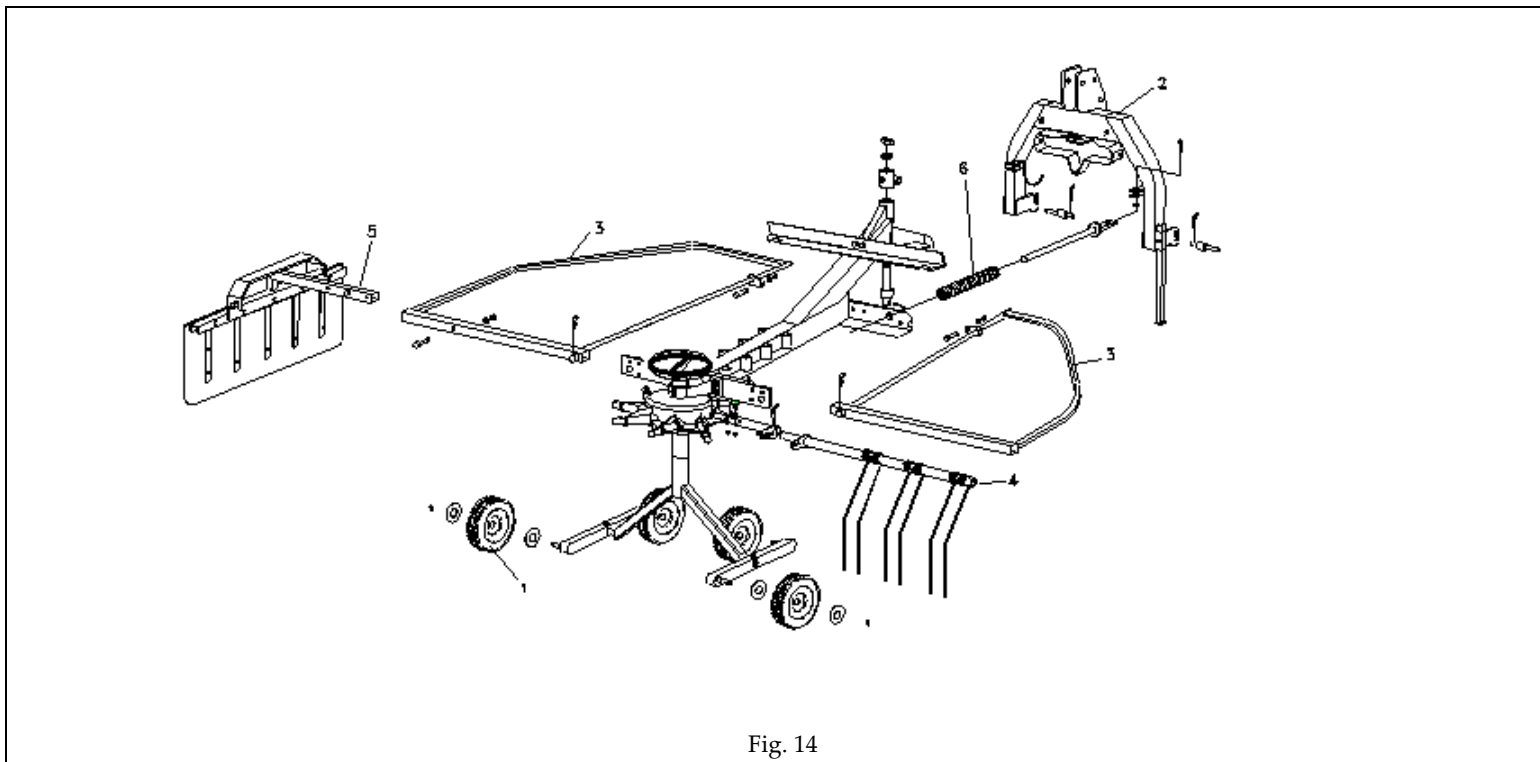


Fig. 14

- 1 Montera och sätt dit hjulen (se skiss)
- 2 – Montera 3-punktsdelen
- 3 – Montera skyddsbågarna (se skiss)
- 4 – Montera armarna (se skiss)
- 5 – Montera strängskärmsfästet
- 6 – Montera pendlingsdämparen

MONTERINGSORDNING

1- Tunga MB22

2- Mutter MB22

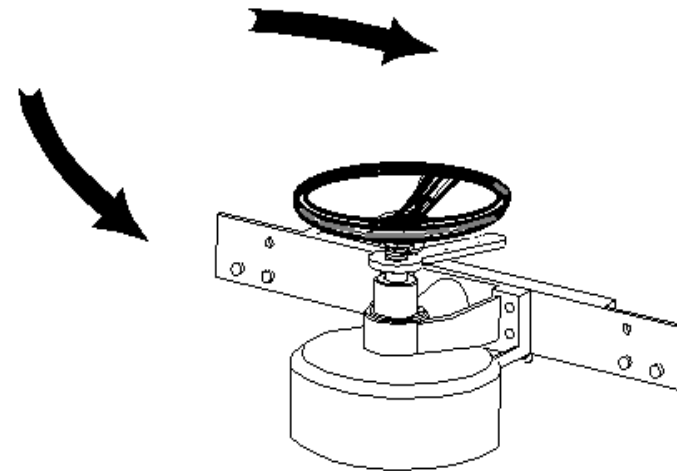
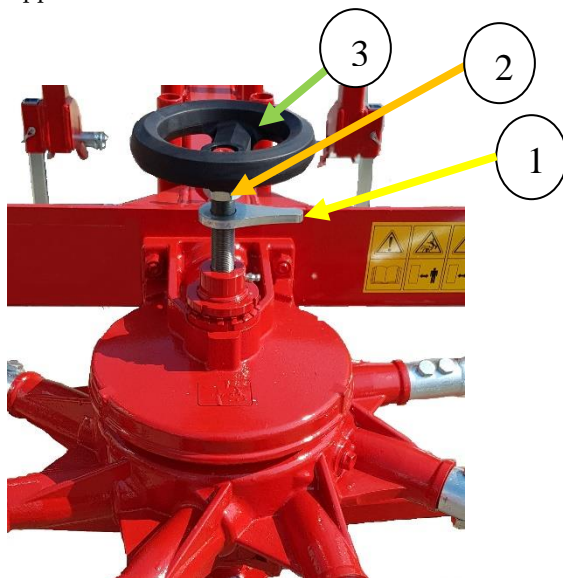
3- Justeringsratt

- Vrid ratten medurs →
sänkning av arbetshöjden
- Vrid ratten moturs →
höjning av arbetshöjden

Justera arbetshöjden för
räfspinnarna genom att dra åt
justeringsratten.

Efter att arbetshöjden justerats,
fixera tungan (1) över enheten för
att fixera den.

Muttern måste vila mot
justeringsratten och fungerar som
ett mothåll när justeringsratten
ska skruvas upp.



SPRÄNGSKISS STRÄNGLÄGGARE MED LEDAD 3-PUNKT

KTS300B / GR300 - KTS410 / GR410

